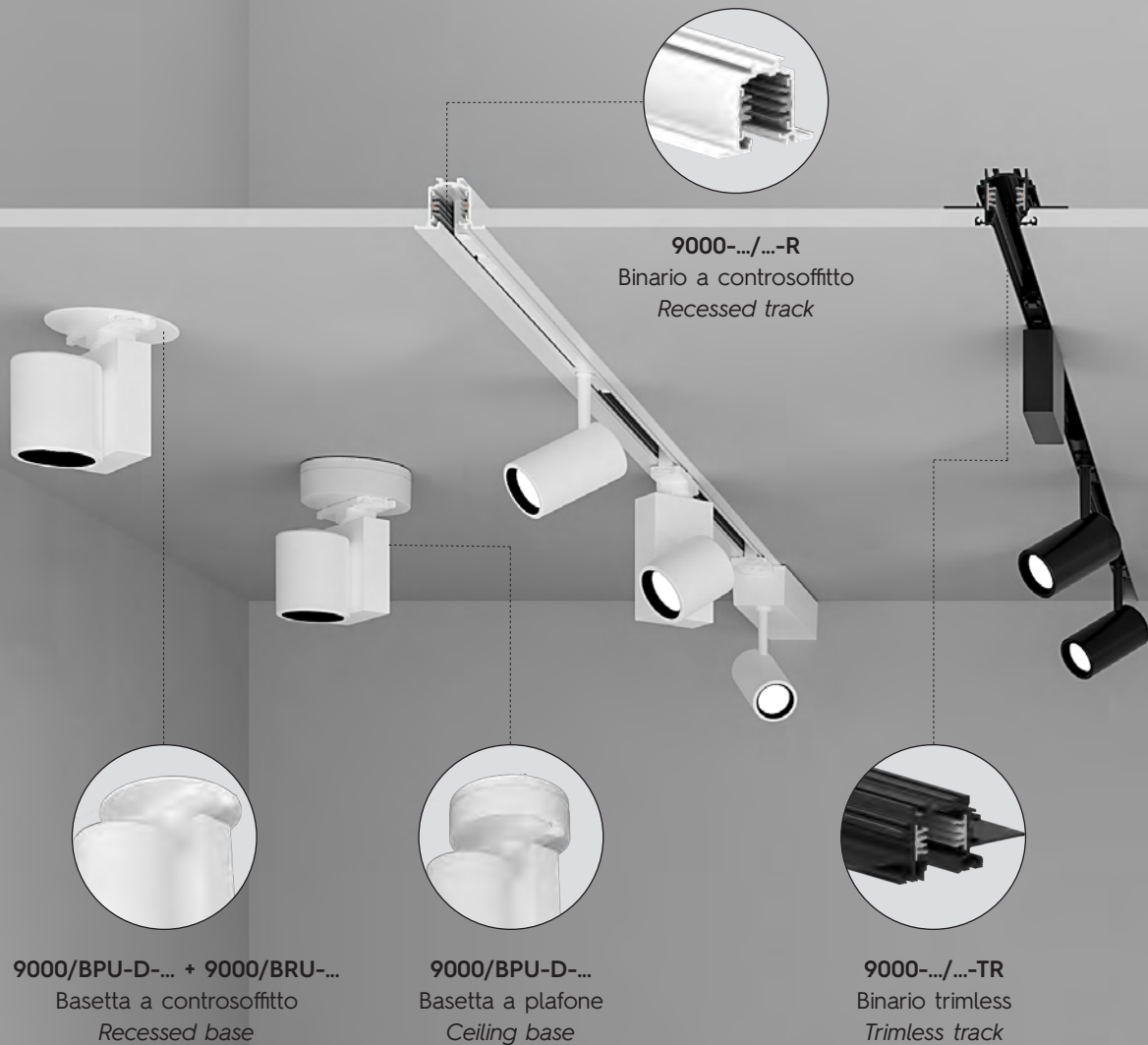


ONETRACK

—
ONLY ONE TRACK
FOR YOUR LIGHTING IDEAS



9000-.../...-R
Binario a controsoffitto
Recessed track

9000/BPU-D-... + 9000/BRU-...
Basetta a controsoffitto
Recessed base

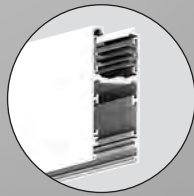
9000/BPU-D-...
Basetta a plafone
Ceiling base

9000-.../...-TR
Binario trimless
Trimless track

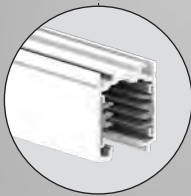
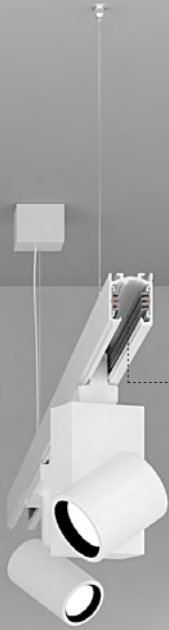
COME SCEGLIERE IL TUO BINARIO / HOW TO CHOOSE THE TRACK YOU NEED

CODICI PRODOTTO / PRODUCT CODES					
9000	-	1 (1000 mm)	W (bianco/white)	-	ST (standard)
		2 (2000 mm)	G (anodizzato/anodized)		R (da controsoffitto/recessed)
		3 (3000 mm)	B (nero/black)		
		4 (4000 mm)			
			/		
			W (bianco/white)	-	H (doppia emissione/double emission)
			B (nero/black)		
			/		
			B (nero/black)		TR (trimless)

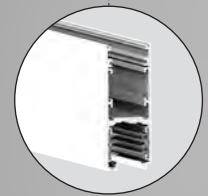
ONETRACK® è la gamma di componenti per illuminazione a binari A.A.G. Stucchi che rappresenta non solo lo **stato dell'arte** per i progetti che prevedono da subito l'utilizzo di sistemi di illuminazione controllabile, ma anche la scelta più lungimirante per sistemi a luce non controllabile, perché ne garantisce la possibilità di **upgrade** in fasi successive. Un prodotto concettualmente all'avanguardia ed adatto ad essere utilizzato in sistemi di luce Human Centric Lighting, che rappresentano il futuro dell'illuminazione. I binari ONETRACK® sono una **piattaforma universale** che si adatta a ogni necessità presente e futura, portando notevoli **vantaggi pratici e immediati** come la riduzione dei 2/3 dei codici prodotto e, di conseguenza, un drastico calo dei livelli di stock. Binari, connessioni e adattatori possono essere personalizzati con il proprio logo. È possibile inoltre richiedere la personalizzazione del confezionamento e dei fogli illustrativi. I binari ONETRACK® sono disponibili in varie lunghezze (1,2,3,4,m) e colori (bianco , nero, grigio).



9000-.../...-H
Binario a doppia emissione
uso rovesciato
*Double emission track
reverse use*



9000-.../...-ST
Binario standard
Standard track



9000-.../...-H
Binario a doppia emissione
uso standard
*Double emission track
standard use*

ONETRACK® is the components range for track lighting by A.A.G. Stucchi. This new **state-of-the-art** platform is for use in lighting projects employing controllable and fixed output systems. As the platform makes **upgrading** possible at any moment, non-controllable installations are future proof. The system flexible communication lines ensure its use in Human Centric Lighting systems, the future for the lighting field. **ONETRACK®** is a **universal platform** that fits any current or future need and brings several **practical and immediate advantages**. Due to its flexibility **ONETRACK®** system allows lighting manufacturers to offer all the current systems with 1/3 of the product codes, drastically reducing the inventory levels. Tracks, connections and adapters can be customized with a brand logo. It is also possible to customize the packaging and the instruction sheets. **ONETRACK®** tracks are available in different lengths (1,2,3,4m) and colours (white, black, grey).

ACCESSORI PER BINARIO TRACK ACCESSORIES

Per binario:
For track:

ST standard

R recessed

TR trimless

H H

Colori disponibili:
Available colours:

W bianco
white RAL 9010

B nero
black RAL 9005

G grigio
grey RAL 7035

alluminio grezzo
raw aluminium



9004/...

Tappo di chiusura con vite di blocco
End cap with locking screw

W G B

ST



9004-R/...

Tappo di chiusura con vite di blocco
End cap with locking screw

W G B

R



9004/TR-B

Tappo di chiusura con vite di blocco per lato senza testata
End cap with locking screw for side with no end-feed

B

TR



9004/TRL-B

Tappo di chiusura con vite di blocco per lato senza testata e copertura
testata trimless
End cap with locking screw for side with no end-feed and trimless end-feed
cover

B

TR



9004/...-H-N

Tappo di chiusura con vite di blocco
End cap with locking screw

W B

H



S-9000/H-...

Gancio di sospensione
Suspension hook

W G B

ST R

TR H



S-9000/GP-...

Guaina di protezione supplementare
Additional cover strip for track

W G B

ST R

TR H



S-9000/T

Tronchese per taglio conduttori del binario
Cutting tool for track conductors

ST R

H



S-9000/T-TR

Tronchese per taglio conduttori del binario
Cutting tool for track conductors

TR



S-9000/TP-G

Tappo di protezione supplementare per asole binario
Additional closure cap for track slots

G

ST R



S-9000/H-C1-OP-2000

Schermo opalino $T_L=70%$ (L=2000mm)
Opal screen $T_L=70%$ (L=2000mm)

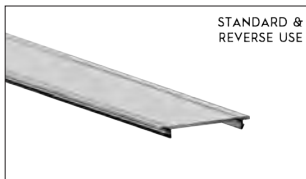
H



S-9000/H-C2-OP-2000

Schermo opalino $T_L=76%$ (L=2000mm)
Opal screen $T_L=76%$ (L=2000mm)

H

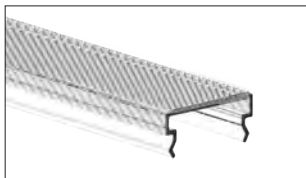


STANDARD &
REVERSE USE

S-9000/H-C3-OP-2000

Schermo opalino (L=2000mm)
Opal screen (L=2000mm)

H



S-9300/MIC-2000

Schermo microprismatico $T_L=87%$ (L=2000mm)
Microprismatic screen $T_L=87%$ (L=2000mm)

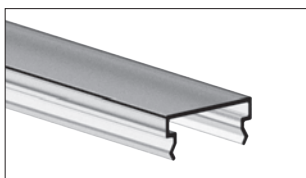
H



S-9300/OP-2000

Schermo opalino $T_L=85%$ (L=2000mm)
Opal screen $T_L=85%$ (L=2000mm)

H



S-9300/OPN-2000

Schermo opalino $T_L=56%$ (L=2000mm)
Opal screen $T_L=56%$ (L=2000mm)

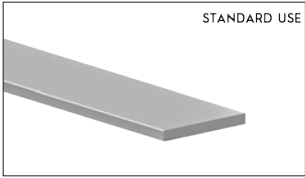
H



S-9300/TR-2000

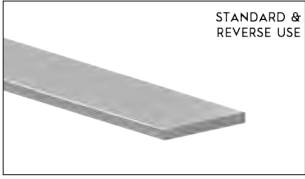
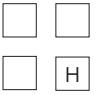
Schermo trasparente $T_L=90%$ (L=2000mm)
Transparent screen $T_L=90%$ (L=2000mm)

H



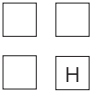
S-11403/2000

Supporto LED (L=2000mm)
LED support (L=2000mm)



S-5033/2000

Supporto LED (L=2000mm)
LED support (L=2000mm)

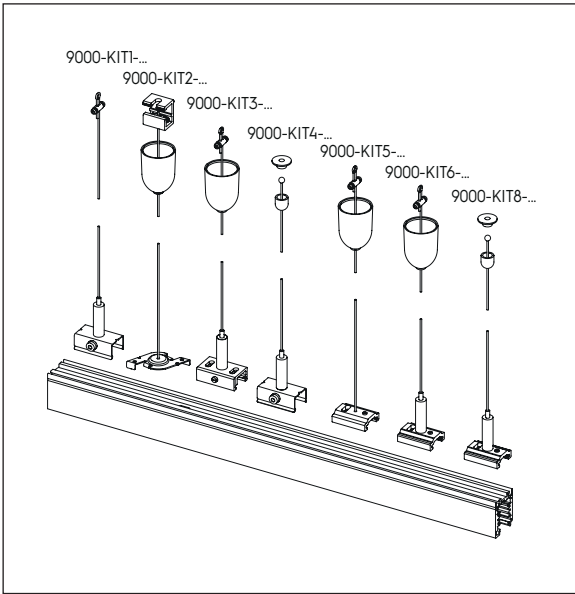


ACCESSORI PER IL FISSAGGIO DEL BINARIO

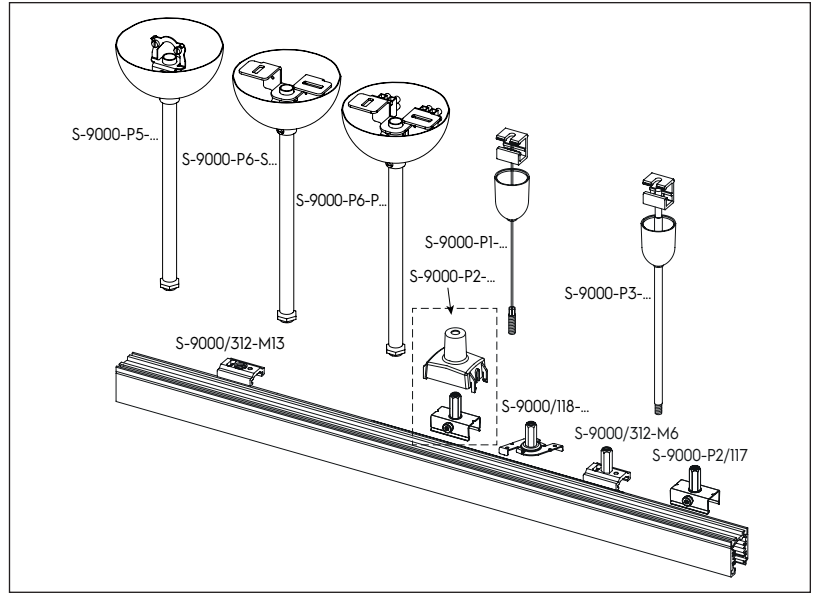
TRACK FIXING ACCESSORIES

BINARIO STANDARD

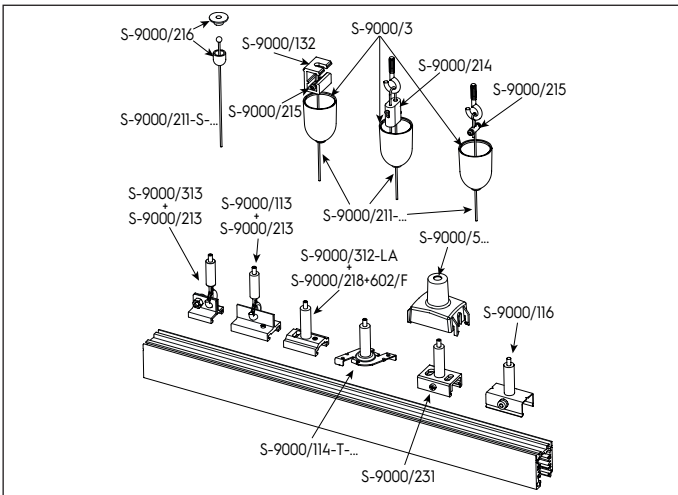
STANDARD TRACK



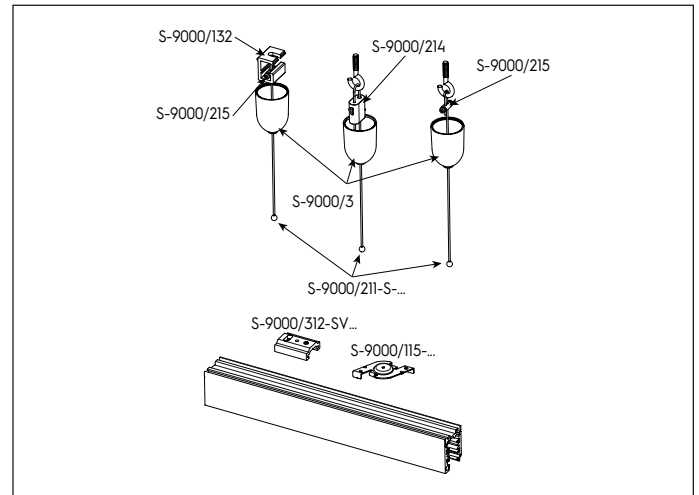
Kit completi per fissaggio a sospensione
Complete suspension kit



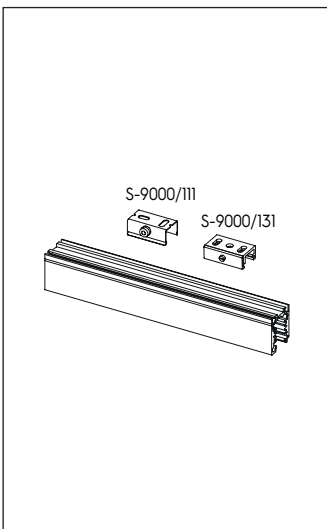
Set per fissaggio a sospensione
Suspension sets



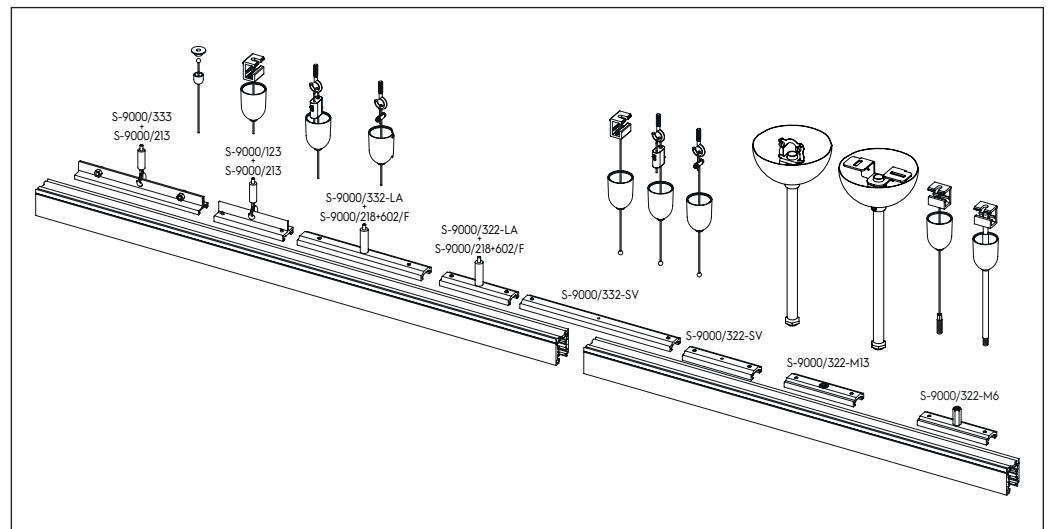
Accessori per sospensione con regolazione a binario
Suspension accessories with track adjustment



Accessori singoli: possibili combinazioni con regolazione a plafone
Suspension accessories with ceiling adjustment

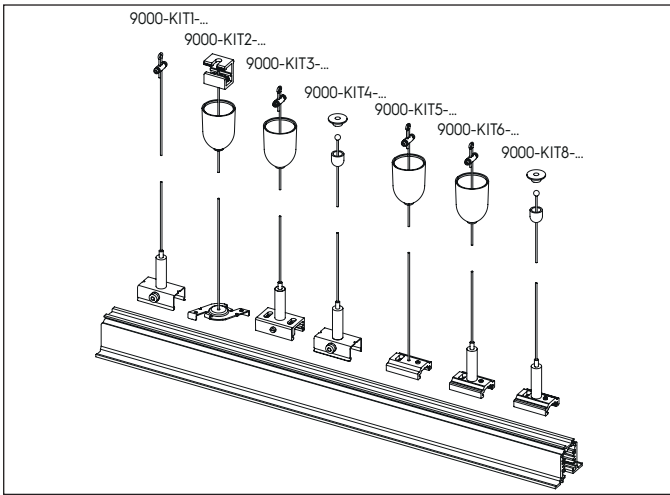


Accessori per fissaggio a plafone
Ceiling fixing accessories

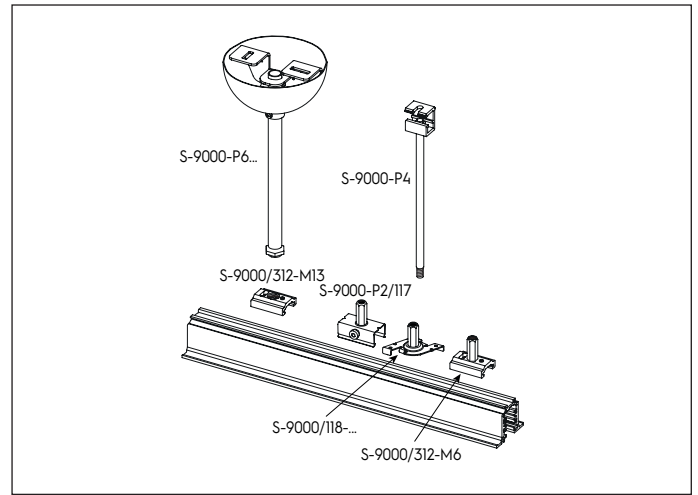


Accessori per giunzioni in fila continua
Accessories for "in row" use junctions

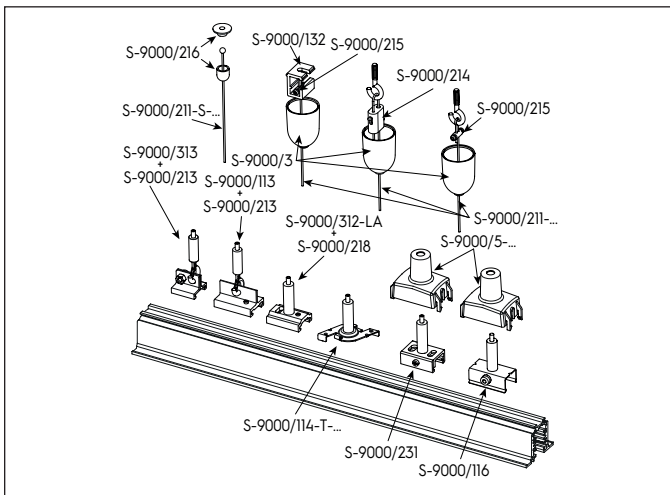
BINARIO RECESSED
RECESSED TRACK



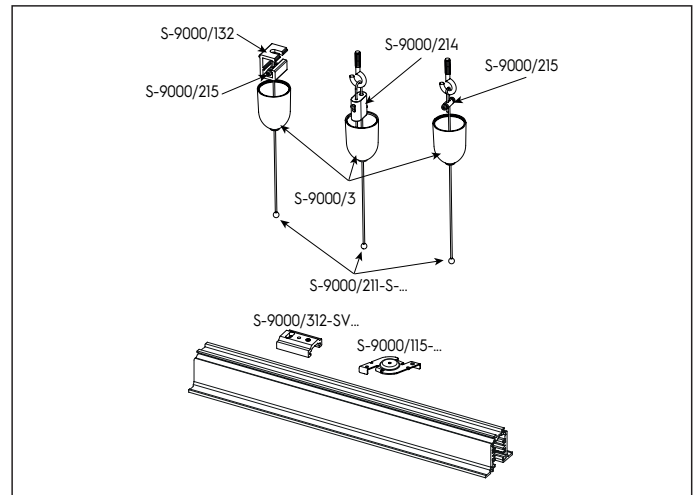
Kit completi per fissaggio a sospensione
Complete suspension kit



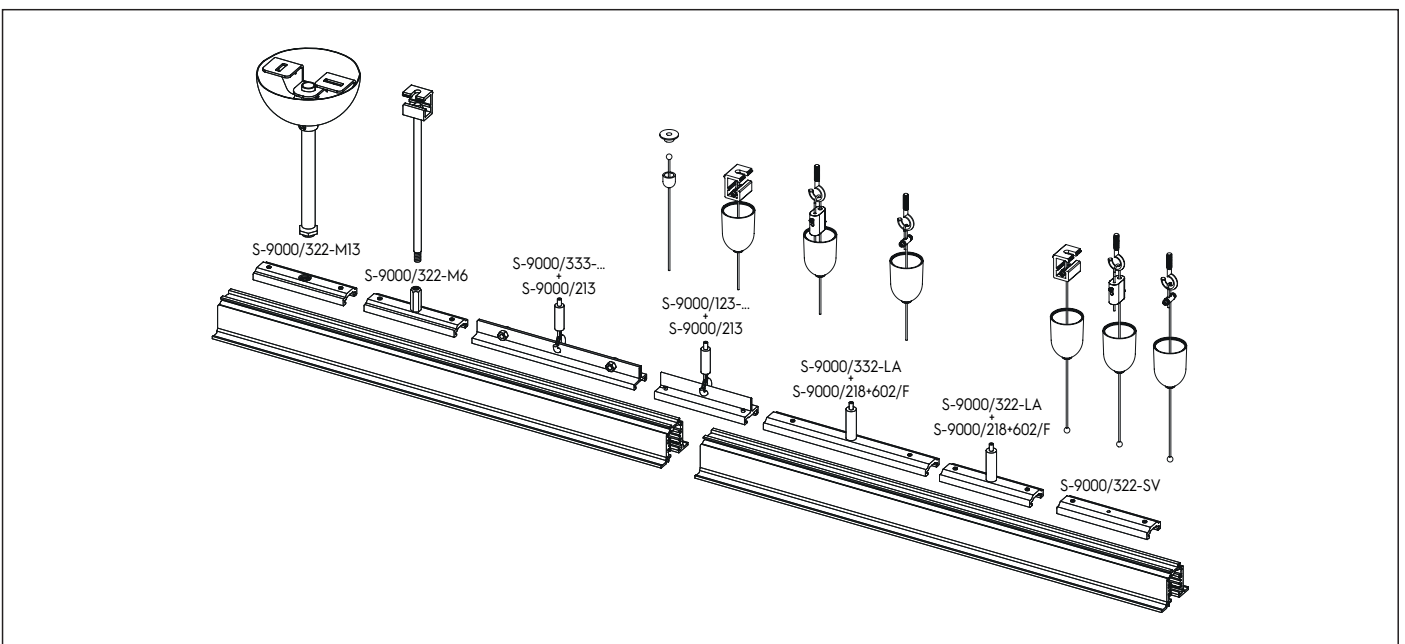
Set per fissaggio a sospensione
Suspension sets



Accessori per sospensione con regolazione a binario
Suspension accessories with track adjustment

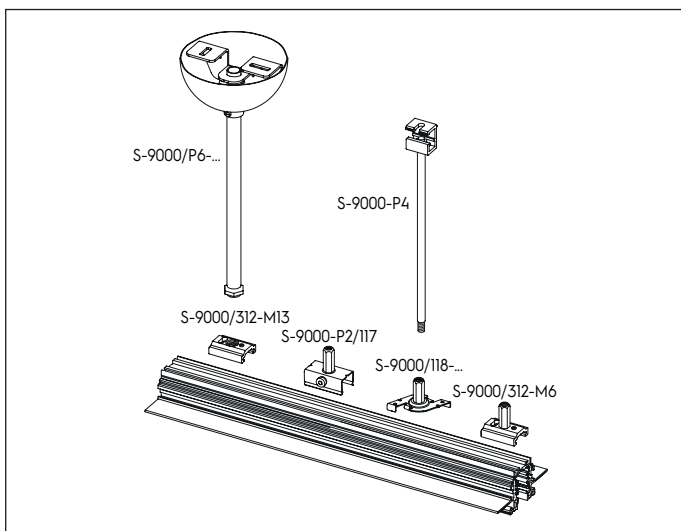


Accessori per sospensione con regolazione a plafone
Suspension accessories with ceiling adjustment

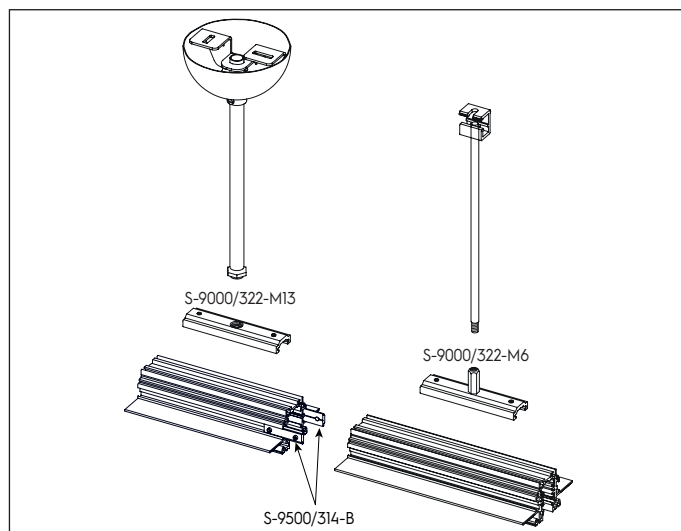


Accessori per giunzioni in fila continua
Accessories for "in row" use junctions

BINARIO TRIMLESS
TRIMLESS TRACK

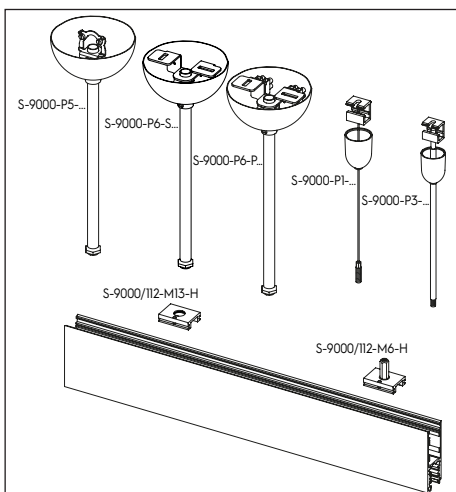


Set per fissaggio a sospensione
Suspension sets

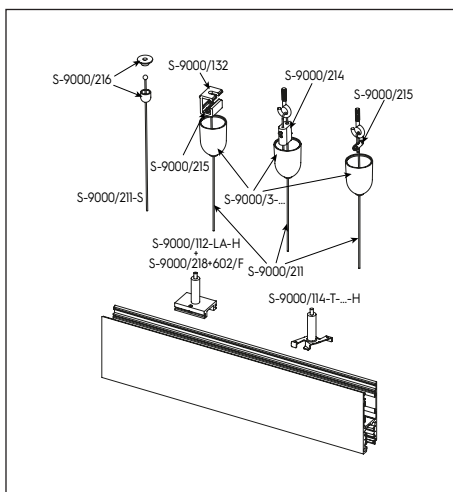


Accessori per giunzioni in fila continua
Accessories for "in row" use junctions

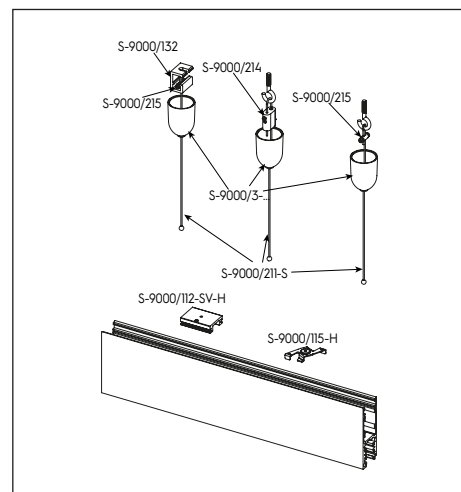
BINARIO A DOPPIA EMISSIONE
DOUBLE EMISSION TRACK



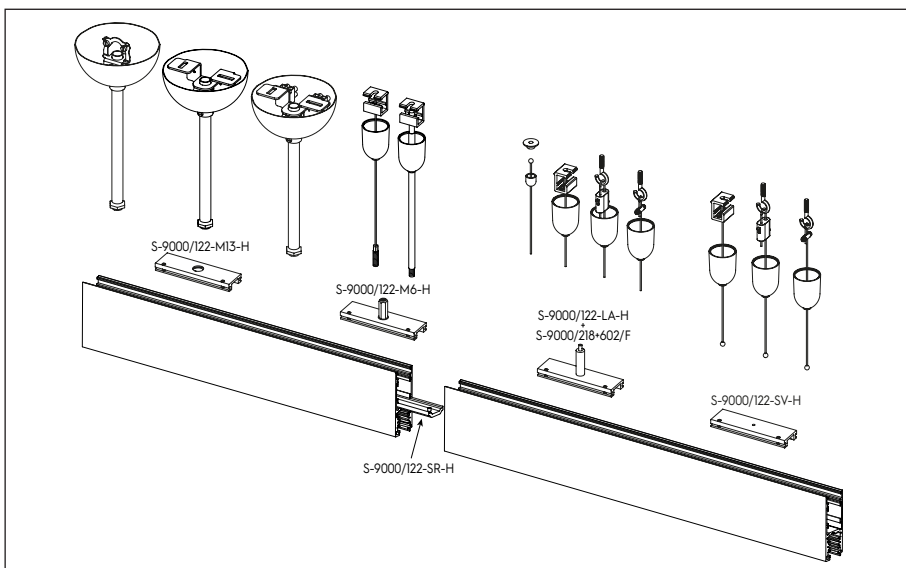
Set per fissaggio a sospensione
Suspension sets



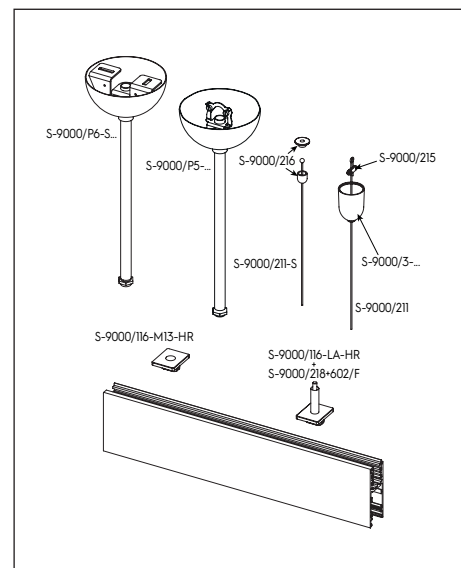
Accessori per sospensione con regolazione a binario
Suspension accessories with track adjustment



Accessori per sospensione con regolazione a plafone
Suspension accessories with ceiling adjustment



Accessori per giunzioni in fila continua
Accessories for "in row" use junctions



Accessori per utilizzo rovesciato
Accessories for reverse use

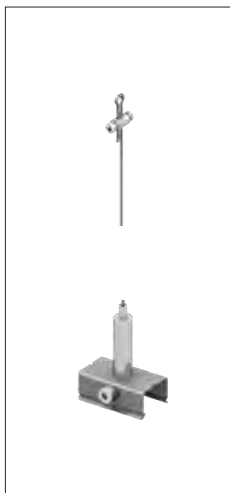
KIT COMPLETI PER IL FISSAGGIO A SOSPENSIONE
COMPLETE SUSPENSION KITS

Per binario:
 For track:

- ST** standard **R** recessed
- TR** trimless **H** H

Colori disponibili:
 Available colours:

- W** bianco white RAL 9010 **B** nero black RAL 9005
- G** grigio grey RAL 7035 alluminio grezzo raw aluminium

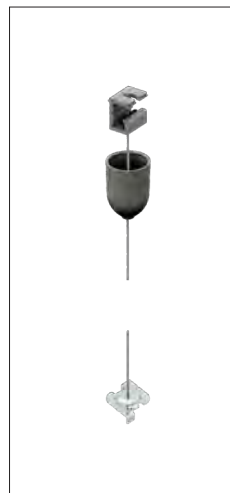


9000-KIT1-1.5
9000-KIT1-3
9000-KIT1-5

- Composto da:
- tenditore a vite
 - filo in acciaio Ø 1.5mm (L=1500/3000/5000mm)
 - clip con tenditore automatico

- Composed by:
- screw gripper
 - steel cable Ø 1.5mm (L=1500/3000/5000mm)
 - clamp with automatic gripper

- ST** **R**
-



9000-KIT2-1.5-...
9000-KIT2-3-...
9000-KIT2-5-...

- Composto da:
- staffa per fissaggio a soffitto
 - tenditore a vite
 - rosone plastico
 - filo in acciaio Ø 1.5mm(L=1500/3000/5000mm) con estremità sferica
 - clip per fissaggio rapido

- Includes:
- ceiling bracket
 - screw gripper
 - plastic cup
 - steel cable Ø 1.5mm (L=1500/3000/5000mm) with spherical end
 - fast fixing clamp

- W** **G** **B**

- ST** **R**
-



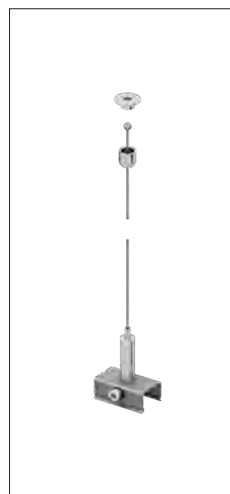
9000-KIT3-1.5-...
9000-KIT3-3-...
9000-KIT3-5-...

- Composto da:
- tenditore a vite
 - rosone plastico
 - filo in acciaio Ø 1.5mm (L=1500/3000/5000mm)
 - staffa con tenditore automatico

- Includes:
- screw gripper
 - plastic cup
 - steel cable Ø 1.5mm (L=1500/3000/5000mm)
 - bracket with automatic gripper

- W** **G** **B**

- ST** **R**
-

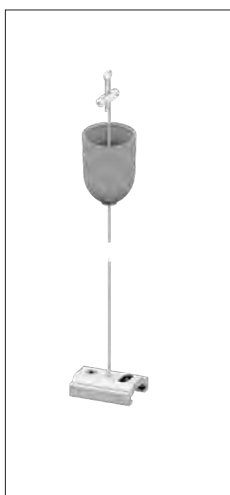


9000-KIT4-1.5
9000-KIT4-3
9000-KIT4-5

- Composto da:
- rosone metallico sferico con foro
 - filo in acciaio Ø 1.5mm (L=1500/3000/5000mm) con estremità sferica
 - clip con tenditore automatico

- Includes:
- round head ceiling attachment
 - steel cable Ø 1.5mm (L=1500/3000/5000mm) with spherical end
 - clamp with automatic gripper

- ST** **R**
-



9000-KIT5-1.5-...
9000-KIT5-3-...
9000-KIT5-5-...

- Composto da:
- tenditore a vite
 - rosone plastico
 - filo in acciaio Ø 1.5mm (L=1500/3000/5000mm) con estremità sferica
 - staffa svasata

- Includes:
- screw gripper
 - plastic cup
 - steel cable Ø 1.5mm (L=1500/3000/5000mm) with spherical end
 - flaring bracket

- W** **G** **B**

- ST** **R**
-



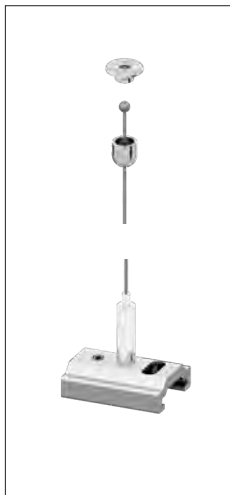
9000-KIT6-1.5-...
9000-KIT6-3-...
9000-KIT6-5-...

- Composto da:
- tenditore a vite
 - rosone plastico
 - filo in acciaio Ø 1,5mm (L=1,5/3/5m) con estremità sferica
 - staffa lamata con tenditore automatico

- Composed by:
- screw gripper
 - plastic cup
 - steel cable Ø 1.5mm (L=1500/3000/5000mm) with spherical end
 - bracket with countersunk hole with automatic gripper

- W** **G** **B**

- ST** **R**
-



9000-KIT8-1,5

9000-KIT8-3

9000-KIT8-5

- Composto da:
- rosone metallico sferico con foro
 - filo in acciaio Ø 1.5mm (L=1500/3000/5000mm) con estremità sferica
 - staffa con tenditore automatico

- Includes:
- round head ceiling attachment
 - steel cable Ø 1.5mm (L=1500/3000/5000mm) with spherical end
 - bracket with automatic gripper



SET PER FISSAGGIO A SOSPENSIONE

SUSPENSION SETS

Per binario: ST standard R recessed

For track:

TR trimless H H

Colori disponibili: W bianco RAL 9010 B nero RAL 9005

Available colours:

G grigio RAL 7035 alluminio grezzo raw aluminium



S-9000-P1-1.5-...; S-9000-P1-3-...;
S-9000-P1-5-...

- Composto da:
- staffa per fissaggio a soffitto
 - tenditore a vite
 - rosone plastico
 - filo in acciaio Ø 1.5mm (L=1500/3000/5000mm) con terminale M6

- Includes:
- ceiling bracket
 - screw gripper
 - plastic cup
 - steel cable Ø 1.5mm (L=1500/3000/5000mm) with M6 threaded end



S-9000-P2-...

- Composto da:
- clip con tenditore M6
 - copertura plastica

- Includes:
- clamp with M6 thread gripper
 - plastic cover



S-9000-P3-...

- Composto da:
- staffa per fissaggio a soffitto
 - dado M6
 - rosone plastico
 - barra filettata M6 (L=1000mm) con guaina di copertura

- Includes:
- ceiling bracket
 - M6 nut
 - plastic round head
 - M6 threaded bar (L=1000mm) with cover strip



S-9000-P4

- Composto da:
- staffa per fissaggio a soffitto
 - dado M6
 - barra filettata M6 (L=1000mm)

- Includes:
- ceiling bracket
 - M6 nut
 - M6 threaded bar (L=1000mm)





S-9000-P5-B

- Composto da:
- gancio di fissaggio
 - tige metallica (L=2000mm)
 - rosone metallico

- Includes:*
- ceiling hook
 - metal stem (L=2000mm)
 - metal cup

W

B

ST	R
TR	H



S-9000-P6-P-...

- Composto da:
- staffa per fissaggio a soffitto
 - rosone metallico (ø 100mm)
 - tige filettata M13 (L= 1200mm) con controdado estremità sferica
 - 2 morsetti da 2P 400V-32A; T: 125°C; sez. 4mm² + morsetto di terra dedicato

- Includes:*
- ceiling bracket
 - metallic cup (ø 100mm)
 - M13 threaded stem (L=1200mm) with counter-nut
 - 2 2P terminal blocks 400V-32A; T: 125°C; sect. 4mm² + dedicated earth terminal block

W

B

ST	R
TR	H



S-9000-P6-S-...

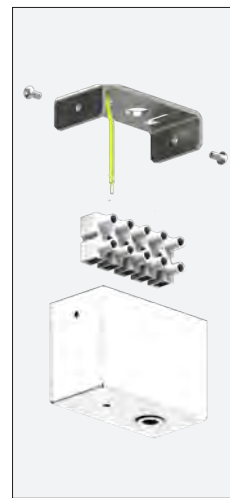
- Composto da:
- staffa per fissaggio a soffitto
 - rosone metallico (ø 100mm)
 - tige filettata M13 (L= 1200mm) con controdado

- Includes:*
- ceiling bracket
 - metallic cup (ø 100mm)
 - M13 threaded stem (L=1200mm) with counter-nut

W

B

ST	R
TR	H



S-R-P-...

- Composto da:
- staffa per fissaggio a soffitto con cavo di terra dedicato
 - 1 morsetto da 5P 400V-32A; T: 125°C; sez. 4mm²
 - rosone metallico

- Includes:*
- ceiling bracket + dedicated earth wire
 - 1 5P terminal block 400V-32A; T: 125°C; sect. 4mm²
 - metallic cup

W

B

ST	R
	H

ACCESSORI SINGOLI

SINGLE ACCESSORIES

Per binario:
For track:

ST standard

R recessed

TR trimless

H H

Colori disponibili:
Available colours:

W bianco
white RAL 9010

B nero
black RAL 9005

G grigio
grey RAL 7035

alluminio grezzo
raw aluminium

ROSONI

CUPS



S-9000/3-...

Rosone plastico per filo in acciaio Ø 1.5mm
Plastic cup for steel cable Ø 1.5mm

W G B

ST R
 H



S-9000/4-...

Rosone plastico per barra filettata M6
Plastic cup for steel M6 threaded bar

W G B

ST
 H



S-9000/6-...

Rosone metallico per barra filettata M13
Metal cup for steel M13 threaded bar

W B

ST R
 T H



S-9000/216

Rosone per fissaggio a soffitto
Round head ceiling attachment

ST R
 H

STAFFE PER FISSAGGIO A PLAFONE

CEILING FIXING BRACKET



S-9000/132

Staffa per fissaggio a plafone per sospensioni
Ceiling bracket for suspensions

ST R
 T H

GANCI PER FISSAGGIO A PLAFONE

CEILING FIXING HOOK



S-9000/232

Gancio zincato con foro (Ø13mm) per fissaggio tige
Galvanized hook with fixing hole (Ø13mm) for stem

W B

ST
 H

COPERTURE

COVERS



S-9000/5-...

Copertura plastica per clip e staffe
Plastic cover for clamps and brackets

W G B

ST R

CLIP
CLAMPS



S-9000/111

Clip per fissaggio a soffitto
Ceiling clamp



S-9000/114-T-...

Clip in acciaio verniciato. Tenditore in acciaio nichelato.
Clamp in painted steel. Gripper in nickel-plated steel.



S-9000/114-T-...-H

Clip H in acciaio verniciato. Tenditore in acciaio nichelato
Clamp in painted steel. Gripper in nickel-plated steel



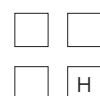
S-9000/115-...

Clip in acciaio verniciato
Clamp in painted steel



S-9000/115-...-H

Clip in acciaio verniciato
Clamp in painted steel



S-9000/116

Clip con tenditore automatico
Clamp with automatic gripper



S-9000-P2/117

Clip con tenditore automatico
Clamp with automatic gripper



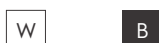
S-9000/118-...

Clip in acciaio verniciato. Tenditore M6 in acciaio nichelato
Clamp in painted steel. M6 threaded gripper in nickel-plated steel



S-9000/119-TB-...

Clip verniciata per fissaggio rapido del binario alla T-bar
Painted fast fixing clamp for fixing the track to the T-bar



STAFFE
BRACKETS



S-9000/131...

Staffa per fissaggio a soffitto
Ceiling bracket



ST



S-9000/231

Staffa con tenditore automatico
Bracket with automatic gripper



ST R



S-9000/113...

Staffa a T corta per sospensioni
Short T bracket for suspensions



ST R



S-9000/123...

Staffa a T lunga per sospensioni
Long T bracket for suspensions



ST R



S-9000/313...

Staffa a T corta per sospensioni
Short T bracket for suspensions



ST R



S-9000/333...

Staffa a T lunga per sospensioni
Long T bracket for suspensions



ST R



S-9000/312-LA...

Staffa corta per sospensioni
Short bracket for suspensions



ST R



S-9000/322-LA...

Staffa media per sospensioni
Medium bracket for suspensions



ST R



S-9000/332-LA...

Staffa lunga per sospensioni
Long bracket for suspensions

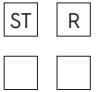


ST R



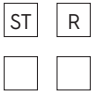
S-9000/312-SV...

Staffa corta per sospensioni
Short bracket for suspensions



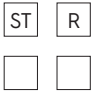
S-9000/322-SV...

Staffa media per sospensioni
Medium bracket for suspensions



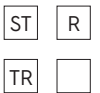
S-9000/332-SV...

Staffa lunga per sospensioni
Long bracket for suspensions



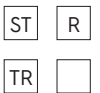
S-9000/312-M6...

Staffa corta per sospensioni con tenditore M6
Short bracket with M6 gripper for suspensions



S-9000/322-M6...

Staffa media per sospensioni con tenditore M6
Medium bracket with M6 gripper for suspensions



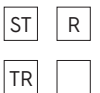
S-9000/312-M13...

Staffa corta filettata M13 per sospensioni
Short M13 threaded bracket for suspensions



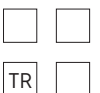
S-9000/322-M13...

Staffa media filettata M13 per sospensioni
Medium M13 threaded bracket for suspensions



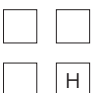
S-9500/314

Staffa di rinforzo per giunti binario trimless
Reinforcing bracket for trimless junctions track



S-9000/112-SV-H

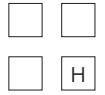
Staffa corta per sospensioni
Short bracket for suspensions





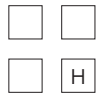
S-9000/122-SV-H

Staffa lunga per sospensioni
Long bracket for suspensions



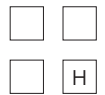
S-9000/112-LA-H

Staffa corta per sospensioni
Short bracket for suspensions



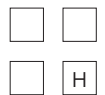
S-9000/122-LA-H

Staffa lunga per sospensioni
Long bracket for suspensions



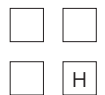
S-9000/112-M6-H

Staffa corta per sospensioni con tenditore M6
Short bracket with M6 gripper for suspensions



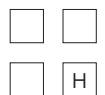
S-9000/122-M6-H

Staffa lunga per sospensioni con tenditore M6
Long bracket with M6 gripper for suspensions



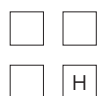
S-9000/112-M13-H

Staffa corta filettata M13 per sospensioni
Short M13 threaded bracket for suspensions



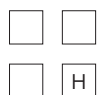
S-9000/122-M13-H

Staffa media filettata M13 per sospensioni
Medium M13 threaded bracket for suspensions



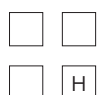
S-9000/116-LA-HR

Staffa corta per sospensioni (utilizzo rovesciato)
Short bracket for suspensions (reverse use)



S-9000/116-M13-HR

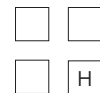
Staffa corta filettata M13 per sospensioni (utilizzo rovesciato)
Short M13 threaded bracket for suspensions (reverse use)





S-9000/122-SR-H

Staffa di giunzione
Joining bracket



H

CAVI CABLES



S-9000/211-...

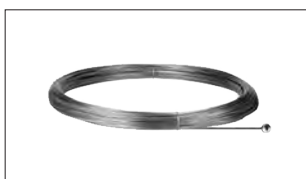
Filo in acciaio \varnothing 1,5mm (...=L 1500/3000/5000mm)
Steel cable \varnothing 1,5mm (...L 1500/3000/5000mm)



R



H



S-9000/211-S-...

Filo in acciaio con terminale a sfera \varnothing 1,5mm (...=L 1500/3000/5000m)
Steel cable with spherical end \varnothing 1,5mm (...=L 1500/3000/5000m)



R



H

TIGE STEM



S-9000-1,2/604-...

Tige in ferro verniciato con dado e filetto M13X1 (L=1200mm)
Painted metal stem with M13X1 end + nut (L=1200mm)



R



H

W

B

TENDITORI GRIPPERS



S-9000/213

Tenditore automatico ad uncino
Automatic gripper with lock



R



S-9000/214

Tenditore automatico
Automatic lock



R



H



S-9000/215

Tenditore a vite
Screw gripper



R



H



S-9000/218

Tenditore automatico M5 con foro laterale (da usare con vite 602/F fornita separatamente)
Automatic M5 threaded gripper with side hole (to be used with 602/F screw supplied separately)



R



H