

9500-3/B-ST7

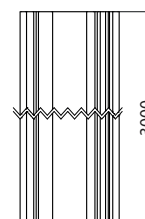
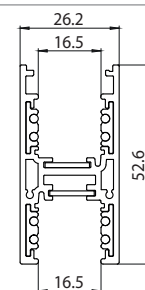
9500-3/W2-ST7

BINARIO A DOPPIA EMISSIONE A 4 CONDUTTORI A BASSA TENSIONE (2X)
DOUBLE EMISSION LOW VOLTAGE 4 CONDUCTORS TRACK (2X)

Dati tecnici

Technical data

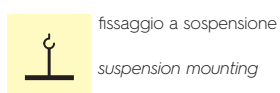
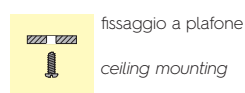
- Corrente e tensione nominale - Rated current and voltage	15A/60V dc



Caratteristiche

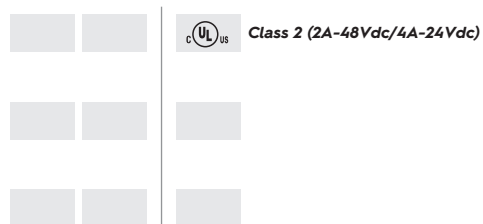
Characteristics

2 circuiti: 2x +/- 15A/0-60Vdc 2 circuits: 2x +/- 15A/0-60V dc
1 circuito + Data Bus: +/- 15A/0-60Vdc + D+/D- 1 circuit + Data Bus: +/- 15A/0-60V + D+/D-
- Lunghezza: 3000 mm - Length: 3000 mm
- Estruso esterno in alluminio. Colori disponibili: nero RAL 9005 gofrato (B) e bianco RAL 9016 gofrato (W2) - External extruded body in aluminium. Available colours: embossed black RAL 9005(B) and embossed white RAL 9016 (W2)
- Estruso isolante in PVC - Insulated extruded body in PVC
- Conduttori in rame - Copper conductors



Marchi di qualità

Quality marks



Direttive Europee

European directives

Conforme "RoHS"
"RoHS" compliant

Pesi e confezioni

Weights and packaging

Art. Codice prodotti Product references	g Peso netto Net weight	n° pz per sacco per bag	n° pz per scatola per box	n° pz per cartone per carton
9500-3/B-ST7				
9500-3/W2-ST7				

Note Binari per utilizzo in versione sia polarizzata che non polarizzata

Notes Track for both polarized and non polarized versions

ATTENZIONE

Tutte le operazioni devono essere eseguite da personale specializzato, escludendo tensione dall'impianto e rispettando le norme nazionali di installazione. A.A.G. Stucchi permette solo l'utilizzo dei componenti A.A.G. Stucchi all'interno delle applicazioni che utilizzano il sistema MULTISYSTEM®/MULTISYSTEM® EVO. Questi componenti devono essere installati secondo le istruzioni di montaggio fornite dall'azienda. L'azienda, come produttrice, non è responsabile della sicurezza e del funzionamento del sistema MULTISYSTEM®/MULTISYSTEM® EVO in caso si utilizzino componenti non appartenenti ad esso o se le istruzioni di montaggio non venissero rispettate. È inoltre responsabilità del produttore di terze parti utilizzate e/o sviluppate per il sistema MULTISYSTEM®/MULTISYSTEM® EVO (es. driver/apparecchi di illuminazione) garantirne il corretto funzionamento e la compatibilità elettrica, elettromagnetica, elettronica, meccanica con il sistema stesso. Il binario ed i suoi componenti, compresi gli adattatori, non sono intercambiabili con accessori che non riportino il Marchio di Qualità. Sul binario MULTISYSTEM®/MULTISYSTEM® EVO è possibile utilizzare solo le connessioni MULTISYSTEM® EVO. Le connessioni MULTISYSTEM® EVO possono essere utilizzate solo su binari MULTISYSTEM®/MULTISYSTEM® EVO. Questo sistema a binario in classe III, non è compatibile con sistemi a binario in classe I o in classe III di altri costruttori. Inserire sul circuito di alimentazione le opportune protezioni affinché siano prevenuti eventuali sovraccarichi o cortocircuiti.

Avvertenze per la sicurezza e l'installazione

- È vietato utilizzare alimentatori, driver, sistemi Bus Dati e componenti non omologati SELV e/o che abbiano una U-OUT maggiore di 60 V dc
- A.A.G. Stucchi raccomanda l'utilizzo di un ripetitore optoisolato dali compatibile (es. RP-DALI-24-48V)
- I 4 conduttori del binario possono essere utilizzati in due modi differenti:
 - Per avere due alimentazioni separate (2 circuiti a 0-60 Vdc)
 - Per avere un circuito per l'alimentazione a 60 V dc ed un circuito per il Bus Dati
- In caso fosse necessario all'interno della stessa installazione (edificio, negozio etc) creare un unico Bus Data unendo elettricamente il Bus Dati del binario a bassa tensione con quello di altri apparecchi di illuminazione è necessario che tutti i componenti utilizzati siano classificati SELV.
- E' severamente vietato utilizzare qualsiasi tipo di solvente, colla, olio, sgrassatore o detergente a contatto con tutti i componenti del sistema MULTISYSTEM®/MULTISYSTEM® EVO. L'azienda non è responsabile di eventuali danni causati dall'utilizzo di suddetti materiali.

WARNING

All the operations must be done by specialized personnel only, shutting of the electrical power and respecting all national installation regulations and guidelines. A.A.G. Stucchi allows the use of only A.A.G. Stucchi parts in applications where the MULTISYSTEM®/ MULTISYSTEM® EVO system is installed. These parts must be installed according to the installation instructions. The company as a manufacturer is not responsible for the safety and functioning of the MULTISYSTEM®/ MULTISYSTEM® EVO system if electrical or mechanical components not belonging to it are used or if there are any deviations from the installation instructions. It is then the user's responsibility to ensure the correct functionality and the electrical, electromechanical, electronic, mechanical and thermal compatibility between the MULTISYSTEM®/ MULTISYSTEM® EVO system and any other third-party products that are used or even developed for the system itself (i.e. drivers/fixtures). The track, its components and also the adapters can't be used with accessories without the Quality/ Approval Mark of the region. On MULTISYSTEM®/ MULTISYSTEM® EVO track one can use only MULTISYSTEM® EVO connections. MULTISYSTEM® EVO connections can be used only with MULTISYSTEM®/ MULTISYSTEM® EVO tracks. This track system is Class III and is not compatible with Class I track systems or Class III track systems from other manufacturers. Insert the appropriate power circuit protections in order to prevent short circuits or overloads.

Safety warnings for products and installation

- The use of NON SELV or U-OUT > 60V dc power supplies, drivers and components is strictly forbidden.
- A.A.G. Stucchi recommends the usage of an opto-insulated repeater dali compatible (es. RP-DALI-24-48V).
- You can choose to use the 4 conductors of the track in 2 different modes:
 - 2 different power supplies (2 circuits, 0 - 60V dc)
 - 1 circuit for 60V dc and 1 circuit for Data Bus
- If you want to create a unique Data Bus in your lighting project (building, shop, etc.), electrically connecting the low voltage track Data Bus with the Data Bus of other lighting applications, all the components involved must be SELV approved.
- It is strictly forbidden to use any kind of solvent, glue, oil, grease or cleaner in contact with MULTISYSTEM®/ MULTISYSTEM® EVO components. The company is not responsible of any damage caused by the use of the materials mentioned above.

BINARIO MULTISYSTEM®

MULTISYSTEM® TRACK

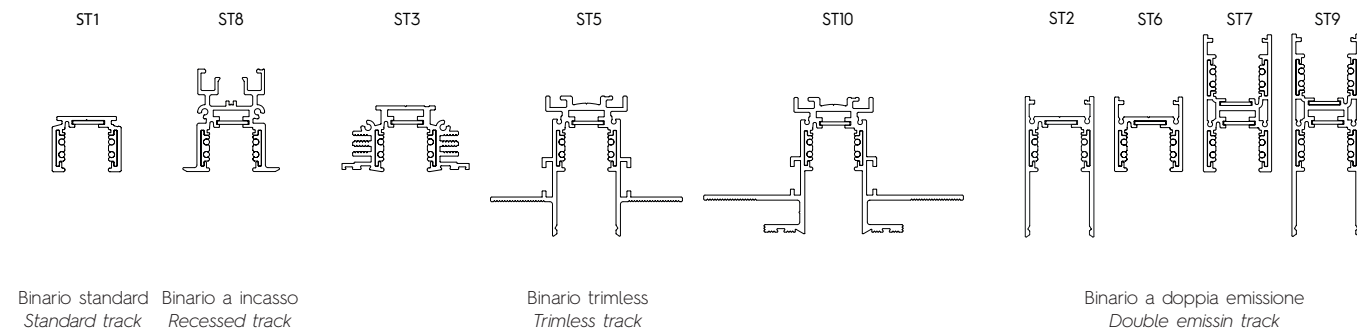


Fig. 1
Pic. 1

Il binario MULTISYSTEM® è un binario in Classe III - SELV. La tensione di alimentazione deve essere compresa tra 0 e 60 V dc e la corrente di alimentazione non deve essere superiore ai 15 A. La temperatura ambiente deve essere di 25°C, mentre quella di funzionamento non deve essere superiore ai 70°C. I 4 conduttori del binario possono essere utilizzati per avere due alimentazioni separate oppure un circuito per l'alimentazione ed un circuito per il BUS DATI. E' vietato utilizzare alimentatori, driver, sistemi BUS DATI e componenti non omologati SELV e/o che abbiano una U-OUT maggiore di 60 V dc.

Se all'interno della stessa installazione, fosse necessario creare un unico BUS DATI unendo elettricamente il BUS DATI del binario a bassa tensione con quello degli apparecchi di illuminazione, è necessario che tutti i componenti utilizzati siano classificati SELV. Sono disponibili più versioni di binario per poter realizzare diverse applicazioni di luce (Fig. 1). Per il loro fissaggio ed utilizzo attenersi alle indicazioni presenti su questo documento e non superare i carichi massimi indicati (Fig. 2). Per l'installazione a controsoffitto, rispettare i carichi sopportati dalla struttura. Nella parte superiore di tutti i binari è montata una lamina metallica per il fissaggio magnetico degli adattatori che non deve essere rimosso per nessun motivo.

Tutti i binari hanno una chiave meccanica (Fig. 3), gli accessori elettrici sono previsti nella versione polarizzata e non polarizzata. Durante il montaggio, è necessario rispettare la polarizzazione solo per gli apparecchi di illuminazione che lo necessitano.

The MULTISYSTEM® track is a Class III - SELV product. The supply voltage must be between 0 and 60 VDC and the supply current must not exceed 15 A. The room temperature must be 25°C, while the operating temperature must not exceed 70°C. The 4 track conductors can be used to create two separate power supply circuits, or one circuit for the power supply and one for the DATA BUS. It is forbidden to use control gear, drivers, DATA BUS systems and components that are not SELV-approved and/or with U-OUT greater than 60 VDC.

If in an installation the track system is being integrated with a larger lighting control system by electrically merging the DATA BUS of the low-voltage track with that of other lightfittings, all components used must be SELV-approved.

Multiple track versions are available in order to create different light applications (Pic. 1). To fasten and use them, follow the instructions described in this data-sheet and do not exceed the maximum loads specified (Pic. 2). When installing the fitting in false ceilings, comply with the maximum load-bearing capacity of the relevant structure. The upper part of all tracks is fitted with a metal plate for the magnetic attachment of the adapters. It must not be removed for any reason whatsoever.

All tracks come with a mechanical key (Pic. 3); the electrical accessories are supplied in both the polarised and non-polarised versions. During assembly operations, respect the polarity only for the light fittings that require it.

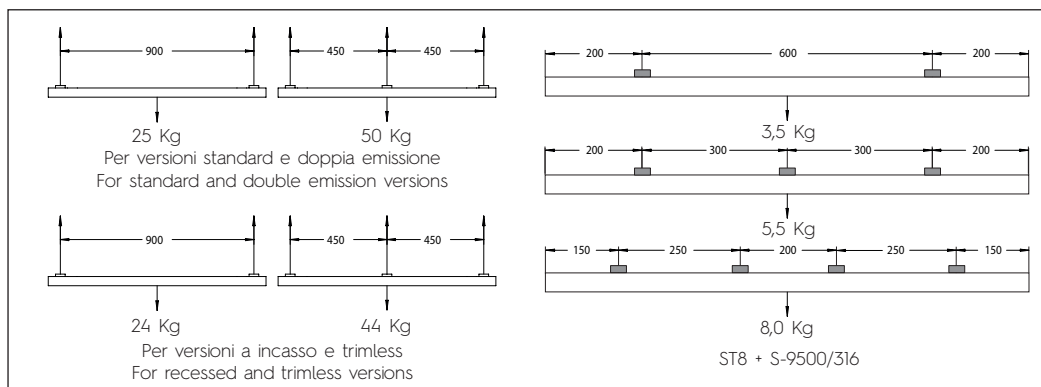


Fig. 2 Schema di carico
Pic. 2 Load scheme

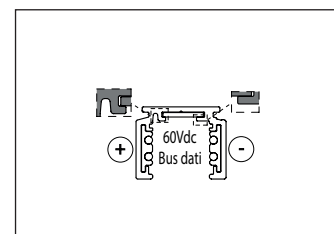


Fig. 3 Polarità
Pic. 3 Polarity

Le barre di binario di lunghezza 1-2-3 m vengono fornite con i conduttori di rame già intestati rispetto all'alluminio per evitare che in caso di doppia alimentazione i cavi di rame vengano a contatto tra loro o che, in caso di utilizzo dei tappi di chiusura, i cavi di rame vengano a contatto con i tappi stessi. Nel caso in cui fosse necessario accorciare il binario in fase di installazione, dopo il taglio utilizzare la pinza speciale (S-9000/T) per intestare i 4 conduttori di rame del binario (Fig. 4), avendo cura di rimuovere i 4 pezzi di filo di rame tagliati (Fig. 5). Successivamente continuare con l'installazione di un altro binario o applicare i tappi di chiusura.

The track bars with 1-2-3 m length are supplied with the copper wires already recessed with respect to the aluminium, to prevent them from coming into contact with one another in case of dual power supply, or, if end caps are used, to prevent the copper wires from coming into contact with them. If the track must be shortened during installation, after cutting it use the special pliers (S-9000/T) to cut back the 4 copper wires of the track (Pic. 4). Make sure to eliminate the 4 pieces of copper wire cut (Pic. 5). Proceed with the installation of another track or apply the end caps, as explained in this instruction sheet.

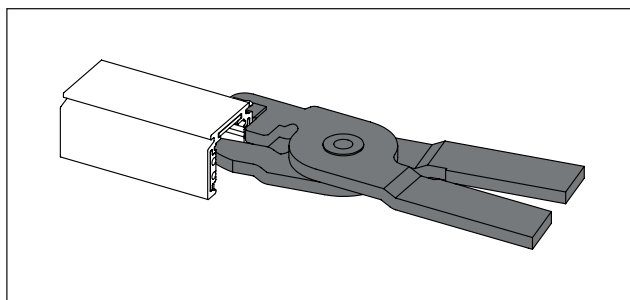


Fig. 4
Pic. 4

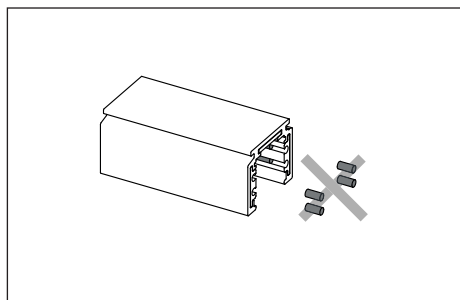


Fig. 5
Pic. 5