

685

## MORSETTO CON PORTAFUSIBILE PER APPARECCHI DI ILLUMINAZIONE

TERMINAL BLOCK WITH FUSEHOLDER FOR LIGHTING FIXTURES

### Dati tecnici

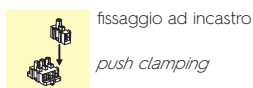
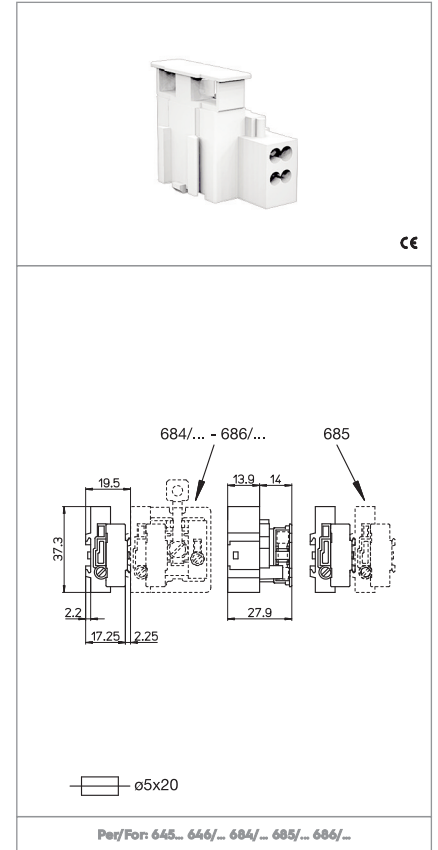
Technical data

- Poli - Poles	IP
- Corrente e tensione nominale - Rated current and voltage	2,5W/6,3A-250V
- Temperatura massima di funzionamento (IEC) - Maximum operating temperature (IEC)	T70
- Grado di protezione - Protection index	IP20

### Caratteristiche

Characteristics

- Corpo in policarbonato bianco  
- White polycarbonate body
- Corpo serrafilo in ottone stagnato  
- Internal part in tin plated brass



**entrata**  
input side

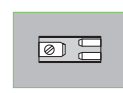
**SERRAFILO**  
TERMINALS

**uscita**  
output side

spelatura cavetti rigidi e flessibili  
rigid and flexible wires stripping



serrafilo con vite e morsetto  
screw terminals



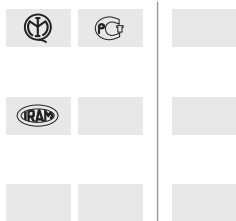
0,5-1,5  
0,5-1  
serrafilo automatico a 4 fori  
push-wire terminals with 4 holes



spelatura cavetti rigidi  
rigid wires stripping

### Marchi di qualità

Quality marks



### Direttive Europee

European directives

Conforme "RoHS"  
"RoHS" compliant  
Non soggetto alla "RAEE"  
Not subject to "WEEE"

### Pesi e confezioni

Weights and packaging

Art. Codice prodotti Product references	g Peso netto Net weight	n° pz per sacco per bag	n° pz per scatola per box	n° pz per cartone per carton
685	9,7	1000	200	

### Note

Notes