

653/A

MORSETTO CONNETTORE SPINA PLUG CONNECTOR TERMINAL BLOCK

Dati tecnici

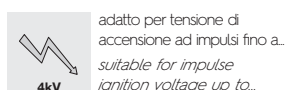
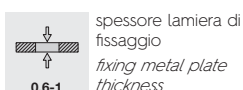
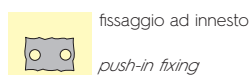
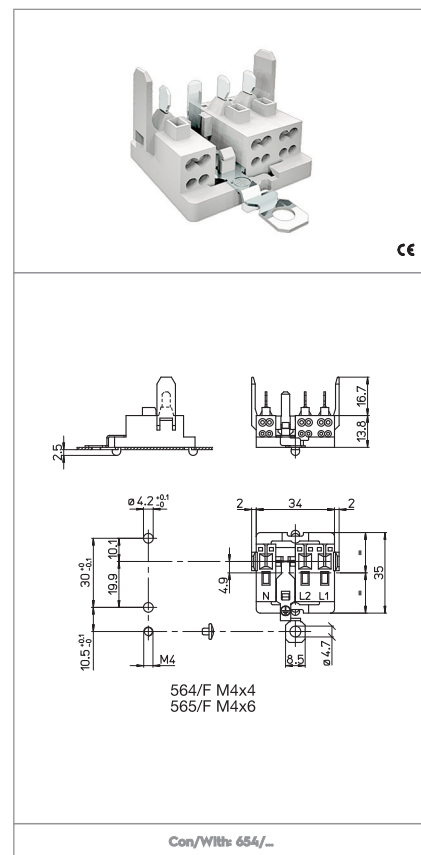
Technical data

- Poli - Poles	3P+T
- Corrente e tensione nominale - Rated current and voltage	6A-400V
- Temperatura massima di funzionamento (IEC) - Maximum operating temperature (IEC)	T65
- Grado di protezione - Protection index	IP20
- Cat. sovratensione / Grado di inquinamento - Impulse withstand cat. / Pollution degree	III / 2

Caratteristiche

Characteristics

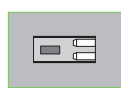
- Corpo in policarbonato bianco
– White polycarbonate body
- Corpo serrafiilo in ottone nichelato
– Internal part in nickel plated brass
- Connessione di terra in ottone nichelato
– Earth connection in nickel plated brass



entrata
input side

SERRAFILO
TERMINALS

uscita
output side



serrafiilo automatico a 4 fori
push-wire terminals with 4 holes

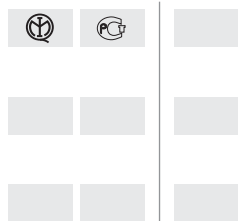


spelatura cavetti rigidi
rigid wires stripping



Marchi di qualità

Quality marks



Direttive Europee

European directives

Conforme "RoHS"
"RoHS" compliant
Non soggetto alla "RAEE"
Not subject to "WEEE"

Pesi e confezioni

Weights and packaging

Art. Codice prodotti Product references	g Peso netto Net weight	n° pz per sacco per bag	n° pz per scatola per box	n° pz per cartone per carton
653/A	14,8	500		

Note

La temperatura massima di funzionamento T è la massima temperatura ambiente alla quale il connettore può funzionare con il valore di corrente nominale indicato (EN/IEC61984). Limite di temperatura inferiore / superiore: -10 °C / +110 °C (EN/IEC61984).

Notes

The maximum operating temperature T is the maximum ambient temperature for the connector working at the rated current value indicated (EN/IEC61984). Temperature lower/upper limits: -10 °C / +110 °C (EN/IEC61984).