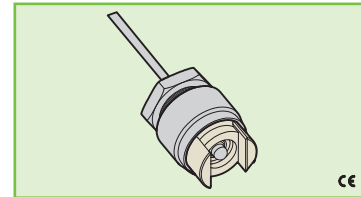




AR5120/SV AR5120/TF AR5120/TF-FEP



PORTALAMPADE PER LAMPADE AD INCANDESCENZA TUNGSTENO ALOGENE A TENSIONE DI RETE LAMP HOLDERS FOR MAIN VOLTAGE TUNGSTEN HALOGEN INCANDESCENT LAMPS

Dati tecnici

Technical data

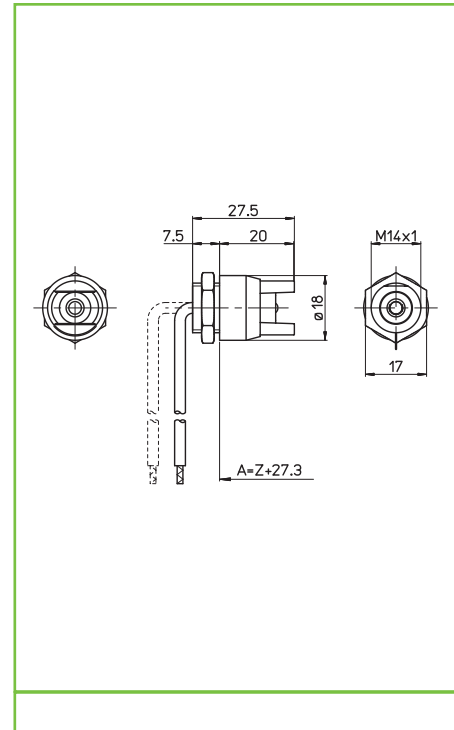
- Attacco lampada - Lamp cap	R7s
- Corrente e tensione nominale - Rated current and voltage	6A-250V
- Temperatura massima di funzionamento (IEC) - Maximum operating temperature (IEC)	T350
- Grado di protezione - Protection index	IP20

Caratteristiche

Characteristics

con dado di fissaggio M14x1
with M14x1 fixing nut

- Corpo in alluminio
- Aluminium body
- Contatto in alpacca
- German silver contact



fissaggio con dado fixing with nut	conduttore aggraffato al contatto conductor crimped to the contact	sezione conduttore flessibile con fascetta section of the flexible conductor with ferrule SV 0,75	sezione conduttore flessibile con fascetta section of the flexible conductor with ferrule TF 0,75
sezione conduttore flessibile con fascetta section of the flexible conductor with ferrule FEP 0,75	lunghezza cavetto flessibile flexible wire length 23 cm		

Marchi di qualità Quality marks

Direttive Europee European directives

Conforme "RoHS"
"RoHS" compliant
Non soggetto alla "RAEE"
Not subject to "WEEE"

Pesi e confezioni Weights and packaging

Art. codice prodotti product references	g peso netto net weight	 pezzi per sacco pieces per bag	 pezzi per scatola pieces per box
AR5120/SV	20	0	500
AR5120/TF	19	0	500
AR5120/TF-FEP	18,4	0	500

Note Notes