



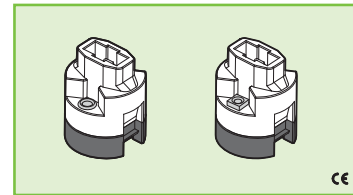
# A.A.G. STUCCHI

## Essential for lighting



A.A.G. STUCCHI s.r.l. u.s.  
Via IV Novembre 30/32,  
23854 Olginate (LC) Italy  
Ph. +39 0341 653111  
Fax +39 0341 653250  
www.aagstucchi.it  
info@aagstucchi.it

## 227/SF 227/S-SF



### PORTALAMPADE PER LAMPADE AD INCANDESCENZA TUNGSTENO ALOGENE A TENSIONE DI RETE LAMP HOLDERS FOR MAIN VOLTAGE TUNGSTEN HALOGEN INCANDESCENT LAMPS

#### Dati tecnici

##### Technical data

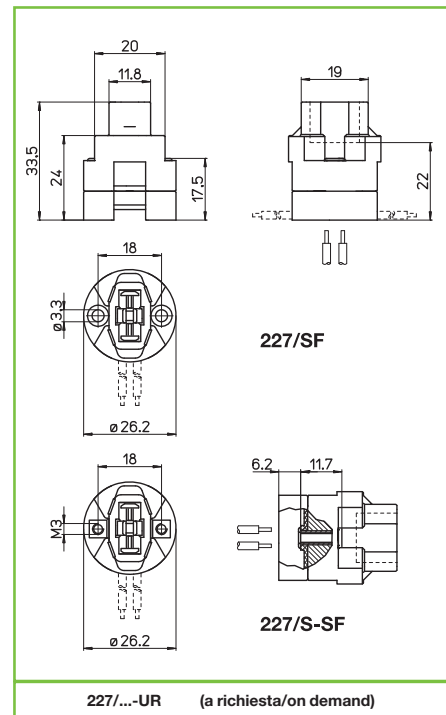
- Attacco lampada - Lamp cap	<b>G9</b>
- Corrente e tensione nominale - Rated current and voltage	<b>0,5A-250V</b>
- Temperatura massima di funzionamento (IEC) - Maximum operating temperature (IEC)	<b>T250</b>
- Grado di protezione - Protection index	<b>IP20</b>
- Categoria di sovratensione - Impulse withstand category	<b>II</b>

#### Caratteristiche

##### Characteristics

.../S= con bussole filettate M3  
.../S= with M3 threaded bushes

- Corpo in steatite — Base in PPS (T1= 240 °C)  
- Steatite body — PPS base (T1= 240 °C)
- Contatti in CuNiZn (alpacca)  
- CuNiZn (German silver) contacts



fissaggio con vite screw fixing	serrafilo automatico ad 1 foro push-wire terminals with 1 hole	sezione conduttore rigido rigid conductor section	spelatura cavetti rigidi rigid wires stripping
isolato in classe II class II insulated	V391...		

#### Marchi di qualità

##### Quality marks

		227/...-UR

#### Direttive Europee

##### European directives

Conforme "RoHS"  
"RoHS" compliant  
Non soggetto alla "RAEE"  
Not subject to "WEEE"

#### Pesi e confezioni

##### Weights and packaging

Art. codice prodotti product references	g peso netto net weight	 pezzi per sacco pieces per bag	 pezzi per scatola pieces per box
227/SF	22,1		100
227/S-SF	23,2		100

#### Note

##### Notes