



# A.A.G. STUCCHI

## Essential for lighting



A.A.G. STUCCHI s.r.l. u.s.  
Via IV Novembre 30/32,  
23854 Olginate (LC) Italy  
Ph. +39 0341 653111  
Fax +39 0341 653250  
www.aagstucchi.it  
info@aagstucchi.it

## 226/Z

### 226/Z-TF 226/Z-TF-FEP

### 226/Z-DS 226/Z-DT



### PORTALAMPADE PER LAMPADE AD INCANDESCENZA TUNGSTENO ALOGENE A TENSIONE DI RETE LAMP HOLDERS FOR MAIN VOLTAGE TUNGSTEN HALOGEN INCANDESCENT LAMPS

#### Dati tecnici

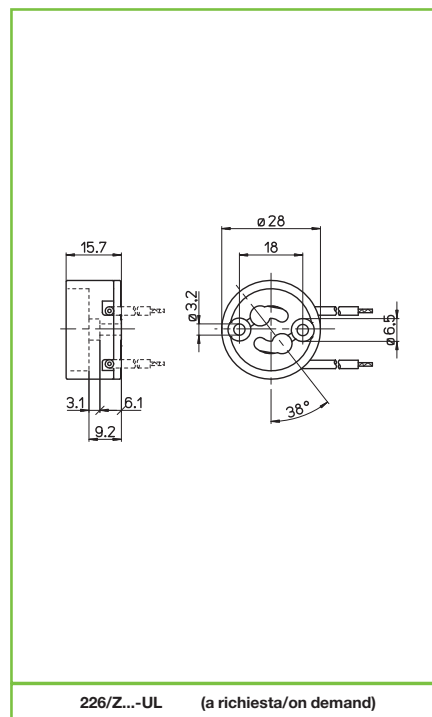
##### Technical data

- Attacco lampada - Lamp cap	<b>GU10 GZ10</b>
- Corrente e tensione nominale - Rated current and voltage	<b>2A-250V</b>
- Temperatura massima di funzionamento (IEC) - Maximum operating temperature (IEC)	<b>T250</b>
- Grado di protezione - Protection index	<b>IP20</b>
- Categoria di sovratensione - Impulse withstand category	<b>II</b>

#### Caratteristiche

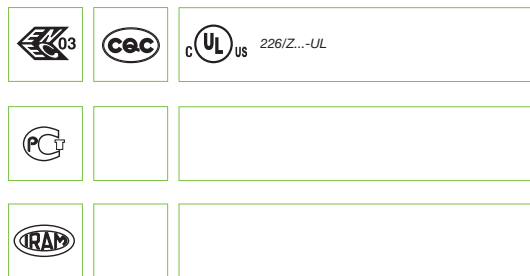
##### Characteristics

- Corpo in steatite  
- Steatite front part
- Base in PPS (T1= 240 °C)  
- PPS body (T1= 240 °C)
- Contatti in nichel  
- Nickel contacts



	fissaggio con vite screw fixing		conduttore saldato elettricamente al contatto conductor electrically spot-welded to the contact		sezione conduttore flessibile con fascetta section of the flexible conductor with ferrule		sezione conduttore flessibile con fascetta section of the flexible conductor with ferrule
	sezione conduttore flessibile con fascetta section of the flexible conductor with ferrule		sezione conduttore flessibile con fascetta section of the flexible conductor with ferrule		sezione conduttore flessibile con fascetta section of the flexible conductor with ferrule		sezione conduttore flessibile con fascetta section of the flexible conductor with ferrule

#### Marchi di qualità Quality marks



#### Direttive Europee European directives

Conforme "RoHS"  
"RoHS" compliant

Non soggetto alla "RAEE"  
Not subject to "WEEE"

#### Pesi e confezioni Weights and packaging

Art. codice prodotti product references	g peso netto net weight	pezzi per sacco pieces per bag	pezzi per scatola pieces per box
<b>226/Z</b>	17,9		200
<b>226/Z-TF</b>	17,2		200
<b>226/Z-TF-FEP</b>	16,9		200
<b>226/Z-DS</b>	20,5		200
<b>226/Z-DT</b>	17,5		200

#### Note