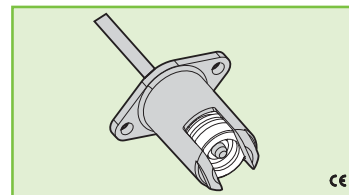




211/TF 211/TF-1,5



PORTALAMPADE PER LAMPADE AD INCANDESCENZA TUNGSTENO ALOGENE A TENSIONE DI RETE LAMP HOLDERS FOR MAIN VOLTAGE TUNGSTEN HALOGEN INCANDESCENT LAMPS

Dati tecnici

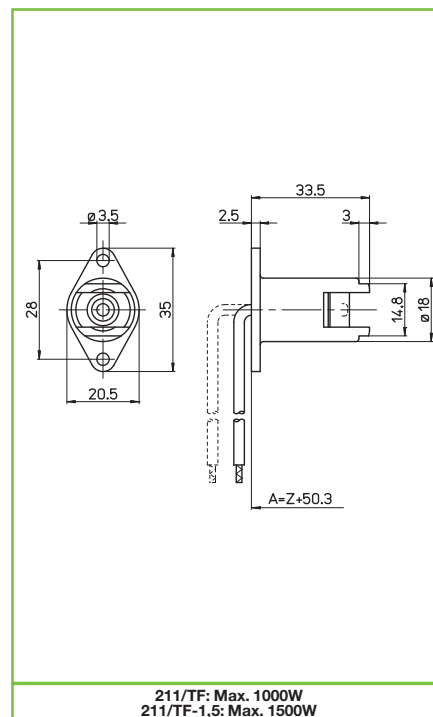
Technical data

- Attacco lampada - Lamp cap	R7s RX7s
- Corrente e tensione nominale - Rated current and voltage	10A-250V
- Temperatura massima di funzionamento (IEC) - Maximum operating temperature (IEC)	T250
- Grado di protezione - Protection index	IP20
- Categoria di sovratensione - Impulse withstand category	III

Caratteristiche

Characteristics

- Corpo in alluminio
- Aluminium body
- Passacavo in PPS (T1= 240 °C)
- PPS cable protection (T1= 240 °C)
- Contatto in nichel
- Nickel contact



211/TF: Max. 1000W
211/TF-1,5: Max. 1500W

fissaggio con vite screw fixing	conduttore saldato elettricamente al contatto conductor electrically spot-welded to the contact	sezione conduttore flessibile con fascetta section of the flexible conductor with ferrule	sezione conduttore flessibile con fascetta section of the flexible conductor with ferrule
lunghezza cavetto flessibile flexible wire length 32 cm			

Marchi di qualità Quality marks

Direttive Europee European directives

Conforme "RoHS"
"RoHS" compliant
Non soggetto alla "RAEE"
Not subject to "WEEE"

Pesi e confezioni Weights and packaging

Art. codice prodotti product references	g peso netto net weight	 pezzi per sacco pieces per bag	 pezzi per scatola pieces per box
211/TF	15,8		100
211/TF-1,5	18		100

Note