



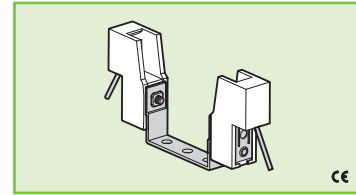
# A.A.G. STUCCHI

## Essential for lighting



A.A.G. STUCCHI s.r.l. u.s.  
Via IV Novembre 30/32,  
23854 Olginate (LC) Italy  
Ph. +39 0341 653111  
Fax +39 0341 653250  
www.aagstucchi.it  
info@aagstucchi.it

## 204/SZ 204/SZ-TF



### PORTALAMPADE PER LAMPADE AD INCANDESCENZA TUNGSTENO ALOGENE A TENSIONE DI RETE LAMP HOLDERS FOR MAIN VOLTAGE TUNGSTEN HALOGEN INCANDESCENT LAMPS

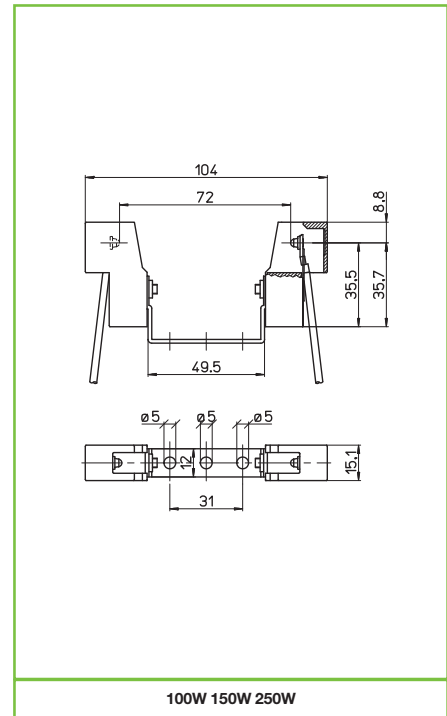
#### Dati tecnici

##### Technical data

- Attacco lampada - Lamp cap	<b>R7s</b>
- Corrente e tensione nominale - Rated current and voltage	<b>6A-250V</b>
- Temperatura massima di funzionamento (IEC) - Maximum operating temperature (IEC)	<b>T250</b>
- Categoria di sovratensione - Impulse withstand category	<b>III</b>

#### Caratteristiche

- Staffa in acciaio zincato isolata in classe II
- Zinc plated steel class II insulated support



fissaggio con vite  
screw fixing

conduttore aggraffato al contatto  
conductor crimped to the contact

sezione conduttore flessibile con fascetta  
section of the flexible conductor with ferrule

sezione conduttore flessibile con fascetta  
section of the flexible conductor with ferrule



#### Marchi di qualità Quality marks



#### Direttive Europee European directives

Conforme "RoHS"  
"RoHS" compliant

Non soggetto alla "RAEE"  
Not subject to "WEEE"

#### Pesi e confezioni Weights and packaging

Art. codice prodotti product references	g peso netto net weight	 pezzi per sacco pieces per bag	 pezzi per scatola pieces per box
204/SZ	70,9		20
204/SZ-TF	69,7		20

#### Note