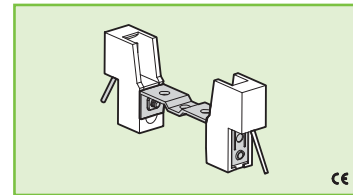




## 204/SX 204/SX-TF



### PORTALAMPADE PER LAMPADE AD INCANDESCENZA TUNGSTENO ALOGENE A TENSIONE DI RETE LAMP HOLDERS FOR MAIN VOLTAGE TUNGSTEN HALOGEN INCANDESCENT LAMPS

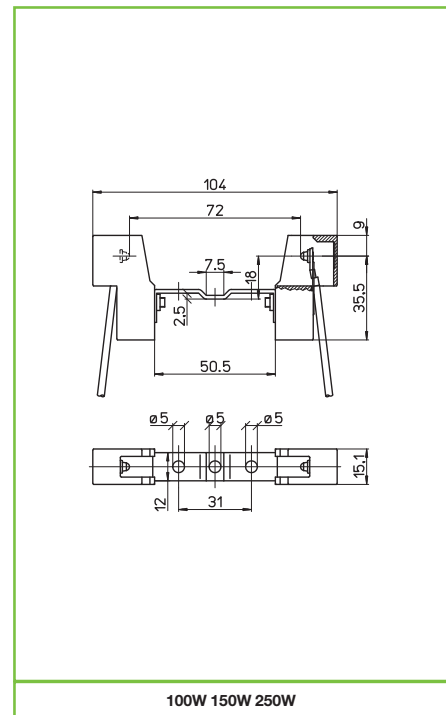
#### Dati tecnici

##### Technical data

- Attacco lampada - Lamp cap	<b>R7s</b>
- Corrente e tensione nominale - Rated current and voltage	<b>6A-250V</b>
- Temperatura massima di funzionamento (IEC) - Maximum operating temperature (IEC)	<b>T250</b>
- Categoria di sovratensione - Impulse withstand category	<b>III</b>

#### Caratteristiche

- Staffa in acciaio zincato isolata in classe II
- Zinc plated steel class II insulated support



100W 150W 250W

	fissaggio con vite screw fixing		conduttore aggraffato al contatto conductor crimped to the contact		sezione conduttore flessibile con fascetta section of the flexible conductor with ferrule		sezione conduttore flessibile con fascetta section of the flexible conductor with ferrule
	lunghezza cavetto flessibile flexible wire length 25 cm		S-204/1		S-204/112		1208-S/...

#### Marchi di qualità Quality marks


#### Direttive Europee European directives

Conforme "RoHS"  
"RoHS" compliant

Non soggetto alla "RAEE"  
Not subject to "WEEE"

#### Pesi e confezioni Weights and packaging

Art. codice prodotti product references	g peso netto net weight	 pezzi per sacco pieces per bag	 pezzi per scatola pieces per box
204/SX	67,4		20
204/SX-TF	66,2		20

#### Note Notes