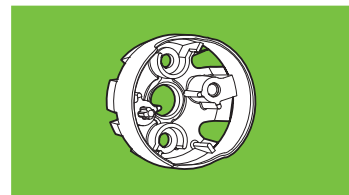




118/A 118/A-N 118/B 118/B-N

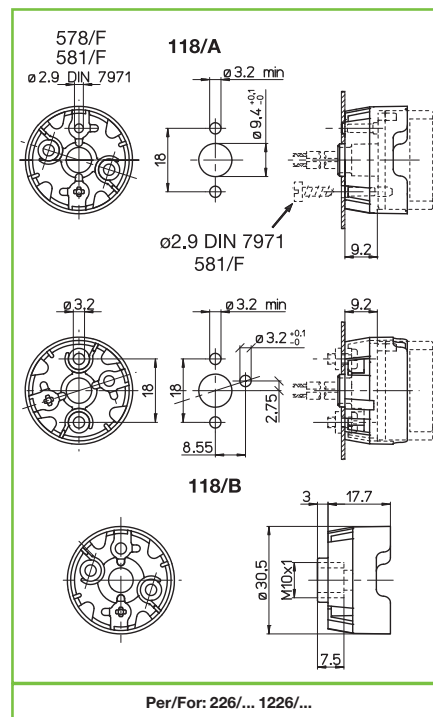


SUPPORTI PER CLASSE II BRACKETS FOR CLASS II

Caratteristiche Characteristics

118/A 118/B= bianco ...-N= nero
 118/A 118/B= white ...-N= black

- Corpo in PBT
- White PBT body



118/A	fissaggio con vite screw fixing	118/A	fissaggio con vite autofilettante fixing with self-tapping screw	118/B	fissaggio su tubi filettati fixing by threaded conduits	226/... 578/F
1226/... 581/F						

Marchi di qualità Quality marks

Direttive Europee European directives

Conforme "RoHS"
 "RoHS" compliant
 Non soggetto alla "RAEE"
 Not subject to "WEEE"

Pesi e confezioni Weights and packaging

Art. codice prodotti product references	g peso netto net weight	 pezzi per sacco pieces per bag	 pezzi per scatola pieces per box
118/A	3,5		200
118/A-N	4		200
118/B	3,9		200
118/B-N	4,3		200

Note Notes