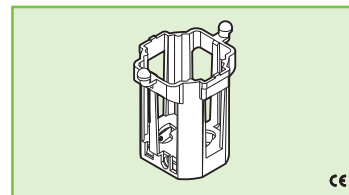




11/X 11/XP



PORTASTARTER CON DISTANZIATORE STARTERHOLDER WITH SPACING COLLAR

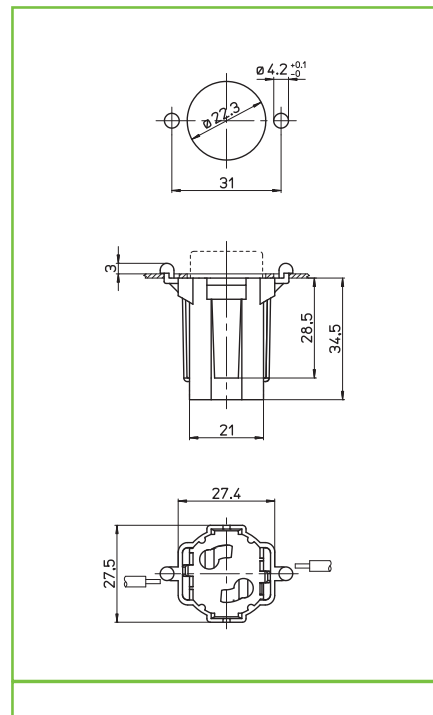
Dati tecnici Technical data

- Corrente e tensione nominale - Rated current and voltage	2A-250V
- Temperatura massima di funzionamento (IEC) - Maximum operating temperature (IEC)	T110
- Grado di protezione - Protection index	IP20
- Categoria di sovratensione - Impulse withstand category	III

Caratteristiche Characteristics

.../P= con piolo centrale per apparecchi in classe II
.../P= with central pin for class II luminaires

- Corpo in policarbonato
- Polycarbonate body
- Contatti in lega di rame
- Copper alloy contacts



fissaggio automatico ad innesto push fixing	spessore lamiera metal plate thickness 1,2 max	serrafilo automatico ad 1 foro push-wire terminals with 1 hole	sezione conduttore rigido rigid conductor section 0,5-1
spelatura cavetti rigidi rigid wires stripping 8-9			

Marchi di qualità Quality marks

Direttive Europee European directives

Conforme "RoHS"
"RoHS" compliant
Non soggetto alla "RAEE"
Not subject to "WEEE"

Pesi e confezioni Weights and packaging

Art. codice prodotti product references	g peso netto net weight	 pezzi per sacco pieces per bag	 pezzi per scatola pieces per box
11/X	4,7	500	200
11/XP	4,7	500	200

Note Notes