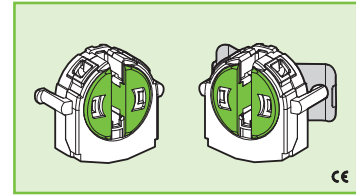




## 285/FAU 285/MAU



### PORTALAMPADE A PASTIGLIA PER LAMPADE FLUORESCENTI LINEARI T5 ROUND LAMPHOLDERS FOR T5 FLUORESCENT LINEAR LAMPS

#### Dati tecnici

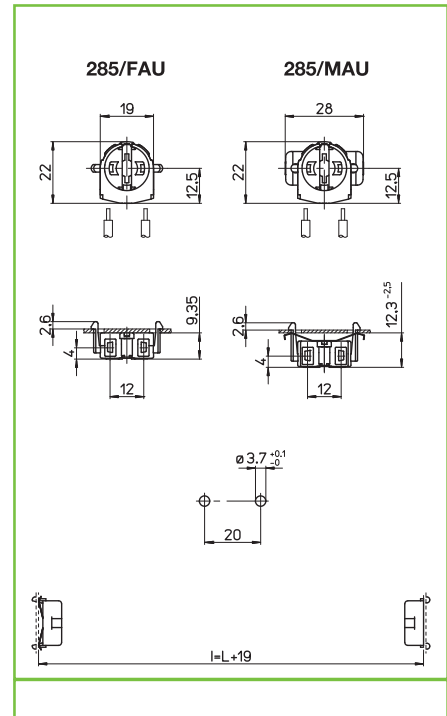
##### Technical data

- Attacco lampada - Lamp cap	<b>G5</b>
- Corrente e tensione nominale - Rated current and voltage	<b>2A-500V</b>
- Temperatura massima di funzionamento (IEC) - Maximum operating temperature (IEC)	<b>T130 Tm110</b>
- Grado di protezione - Protection index	<b>IP20</b>
- Categoria di sovratensione - Impulse withstand category	<b>III</b>

#### Caratteristiche

##### Characteristics

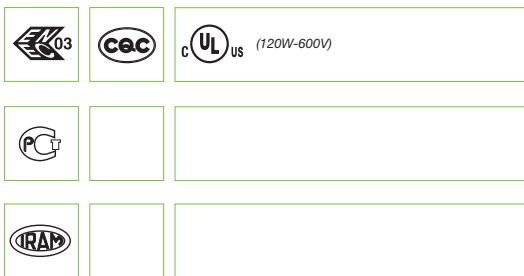
- Corpo in policarbonato  
— Polycarbonate body
- Contatti in lega di rame  
— Copper alloy contacts
- Con top test  
— With top test



fissaggio automatico ad innesto posteriore, fisso <i>back mounting, fixed</i>	fissaggio automatico ad innesto posteriore, mobile <i>back mounting, adjustable</i>	spessore lamiera <i>metal plate thickness</i> 0,6-1,2	spessore portalampade/portastarter <i>lampholders/starterholders thickness</i> 9,35
rotore in PBT verde con scatti di... <i>PBT green rotor with position of...</i> 90°	serrafilo automatico a 2 fori <i>push-wire terminals with 2 holes</i>	sezione conduttore rigido <i>rigid conductor section</i> 0,5-1 mm <sup>2</sup>	spelatura cavetti rigidi <i>rigid wires stripping</i> 8-9

#### Marchi di qualità

##### Quality marks



#### Direttive Europee

##### European directives

Conforme "RoHS"  
"RoHS" compliant  
Non soggetto alla "RAEE"  
Not subject to "WEEE"

#### Pesi e confezioni

##### Weights and packaging

Art. codice prodotti <i>product references</i>	g peso netto <i>net weight</i>	 pezzi per sacco <i>pieces per bag</i>	 pezzi per scatola <i>pieces per box</i>
285/FAU	2,9	1000	500
285/MAU	3,4	1000	500

#### Note

##### Notes