

9015/W

9015/B

9015/G

GIUNTO A T T-FEED

Dati tecnici

Technical data

- Frequenza - Frequency	50Hz
- Corrente e tensione nominale - Rated current and voltage	16A-440V 1A-50V ac FELV
- Carico sulla fase / sulle fasi - Phase/phases power	3,6kVA/ 10,8kVA

Caratteristiche

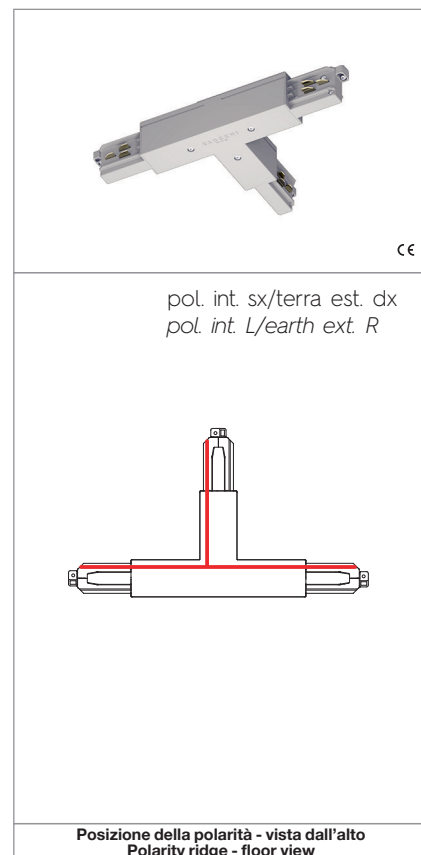
Characteristics

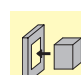
– Corpo in policarbonato. Colori disponibili: bianco RAL9010 (W), nero RAL9005 (B) e grigio RAL7035 (G)
– Polycarbonate body. Available colours: white RAL9010 (W), black RAL9005 (B) and grey RAL7035 (G)

– Contatti in lega di rame
– Copper alloy contacts

Copertura per versione da controsoffitto fornita separatamente
Cover for recessed version supplied separately

Questo articolo viene fornito precablato
This item is pre-wired



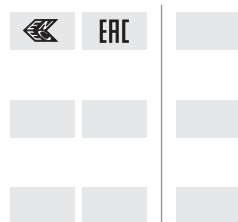
 fissaggio ad innesto
snap-in fixing

 S-9013-R/6-...



Marchi di qualità

Quality marks



Direttive Europee

European directives

Conforme "RoHS"
"RoHS" compliant

Pesi e confezioni

Weights and packaging

Art. Codice prodotti Product references	g Peso netto Net weight	n° pz per sacco per bag	n° pz per scatola per box	n° pz per cartone per carton
9015/W	286,5			
9015/B	286,5			
9015/G	286,5			

Note

Notes

ATTENZIONE

Tutte le operazioni di installazione e sostituzione dei componenti devono essere eseguite da personale specializzato, escludendo tensione dall'impianto e rispettando le norme nazionali d'installazione.

E' responsabilità dell'utente e/o dell'installatore assicurare la compatibilità elettrica, meccanica e termica del sistema rispetto alle strutture sulle quali viene ancorato e rispetto agli apparecchi ad esso connessi. Durante il montaggio dei binari rispettare le distanze di ancoraggio e non superare i carichi indicati nella relativa sezione.

Il binario ed i suoi componenti, compresi gli adattatori, non sono intercambiabili con accessori che non riportino il Marchio di Qualità.

Sul binario A.A.G. Stucchi è possibile utilizzare solo le connessione A.A.G. Stucchi. Le connessioni A.A.G. Stucchi possono essere utilizzate solo su binari A.A.G. Stucchi.

Il profilo del binario ha una chiave meccanica per rispettare il giusto collegamento tra gli spezzoni di binario.

WARNING

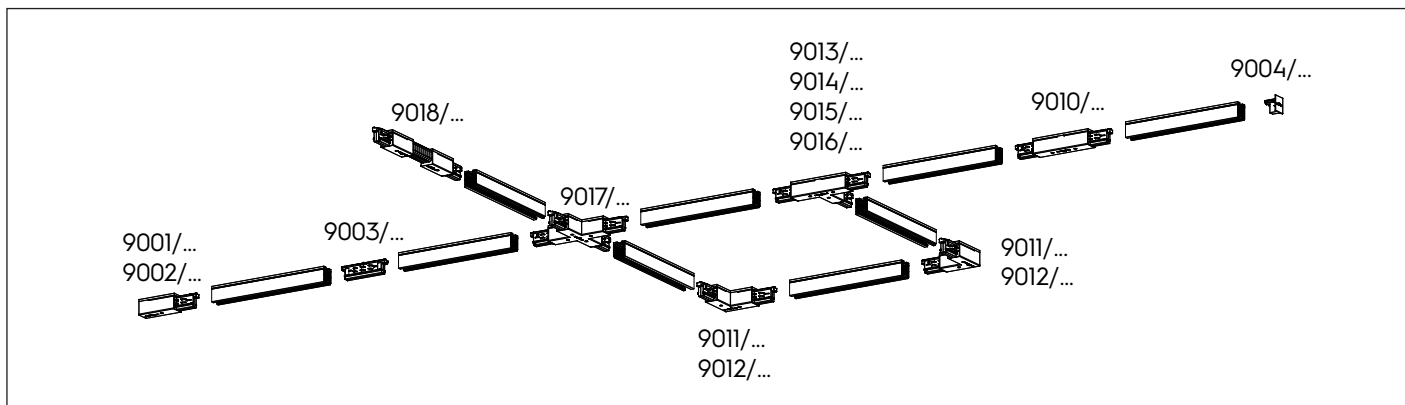
All the installation and replacement operations must be done by specialized personnel only. Exclude voltage plant. Please respect national installation regulations.

The final user and/or the installer will take the responsibility of ensuring electric, mechanical and thermal compatibility of the system against the structures on which it will be mounted and against the devices connected to it. Do not exceed listed loading indicated in the relevant section and respect fixing distances during the track mounting.

The track, its components and also the adapters can't be used with accessories without the Quality Mark.

On A.A.G. Stucchi track one can use only A.A.G. Stucchi connections. A.A.G. Stucchi connections can be used only with A.A.G. Stucchi tracks

There is a mechanical key on the outline of the track to guarantee the right connection of the multiple pieces of the track.

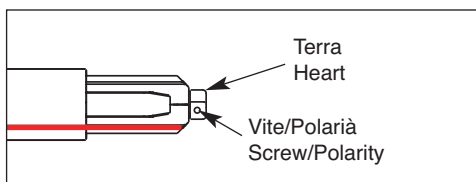


Anche le testate ed i giunti di collegamento presentano una chiave meccanica (presenza vite - vedi figura sotto) che deve essere tenuta in considerazione per la scelta del giusto componente.

Nei disegni di catalogo di questi accessori il posizionamento della chiave meccanica è evidenziato da una linea rossa.

Also end-feeds and connection joints have a mechanical key (screw presence as per picture below) that must be taken into account in order to choose the right component.

In the catalogue sketches of this articles the position of the key is highlighted with a red line.



Avvertenze per la sicurezza e l'installazione

A.A.G. Stucchi permette solo l'utilizzo dei componenti A.A.G. Stucchi all'interno delle applicazioni che utilizzano il sistema ONETRACK. Questi componenti devono essere installati secondo le istruzioni di montaggio fornite dall'azienda.

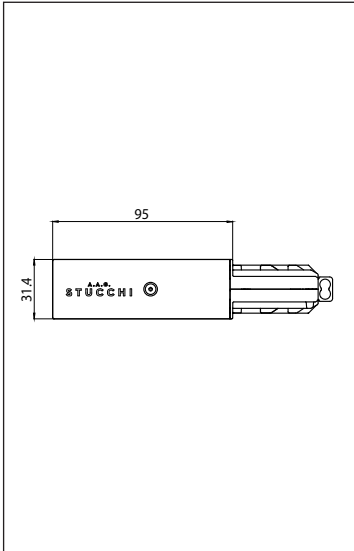
L'azienda, come produttrice, non è responsabile della sicurezza e del funzionamento del sistema in caso si utilizzino componenti non appartenenti ad esso o se le istruzioni di montaggio non venissero rispettate. E' inoltre responsabilità dell'utente garantire la compatibilità elettrica, meccanica e termica tra il sistema ONETRACK e gli apparecchi di illuminazione utilizzati.

Safety warnings for products and installation

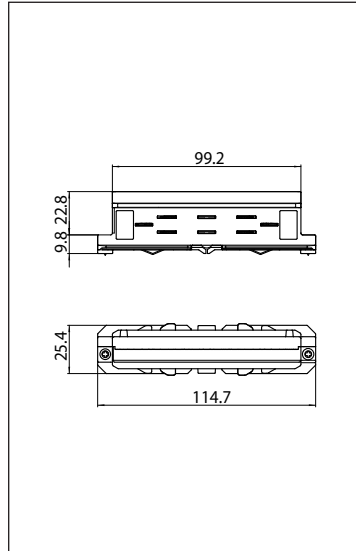
A.A.G. Stucchi allows to use only A.A.G. Stucchi parts in applications where ONETRACK system is used. These parts must be installed according to the installation instructions.

The company as a manufacturer is not responsible for the safety and functioning of the system if parts not belonging to it are used or if any deviation from the installation instructions occurs. It is then the user's responsibility to ensure the electrical, mechanical and thermal compatibility between the product and the fixtures used with it.

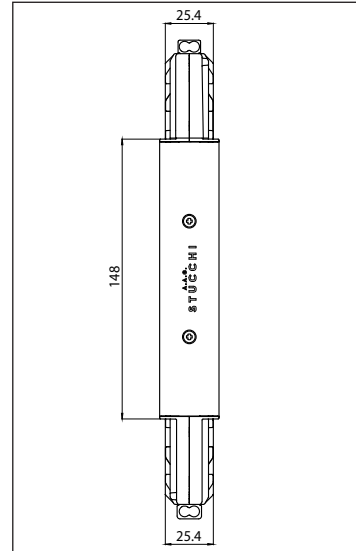
Disegni dimensionali
Dimensional drawings



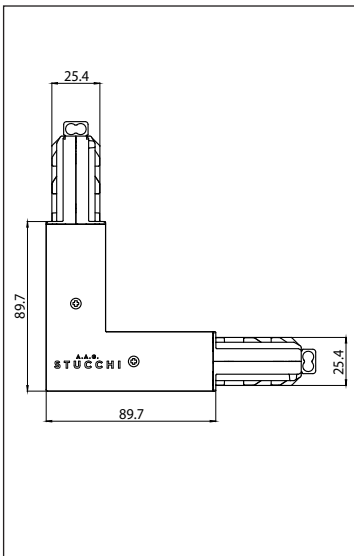
9001/...
9002/...



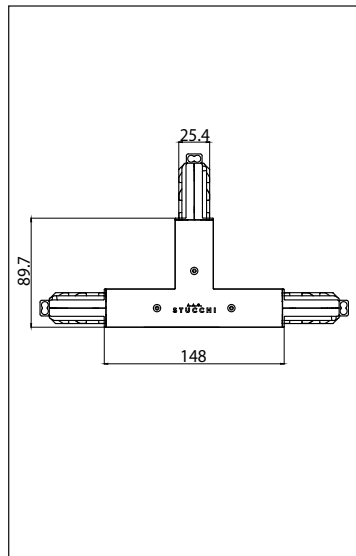
9003/...



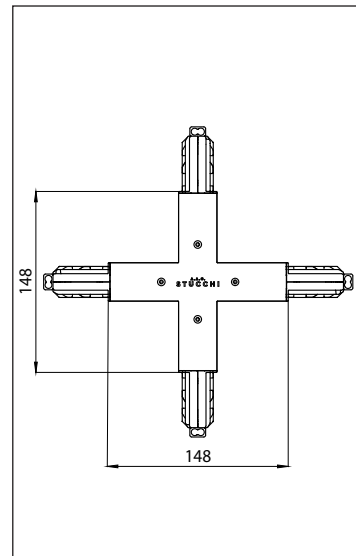
9010/...



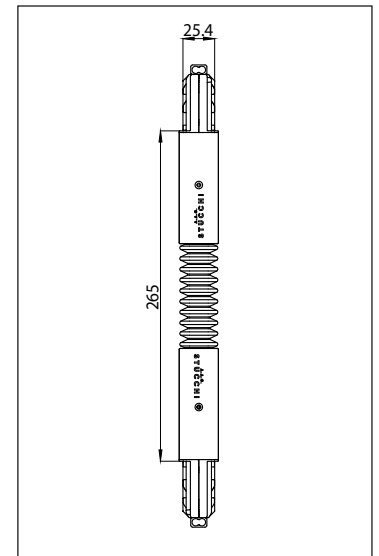
9011/...
9012/...



9013/...
9014/...
9015/...
9016/...



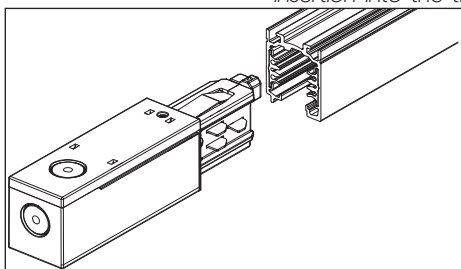
9017/...



9018/...

TESTATE DI ALIMENTAZIONE 9001/... E 9002/...

Per rispettare il corretto cablaggio del sistema la testata di alimentazione ha una chiave meccanica, che permette sempre il corretto inserimento nel binario.
In fase di installazione rispettare sempre il corretto utilizzo della chiave.



END-FEEDS 9001/... AND 9002/...

In order to guarantee the correct wiring of the system the end-feed is provided with a mechanical key that ensures the correct insertion into the track.

When installing the mechanical key must be used correctly.

CABLAGGIO DELLA TESTATA DI ALIMENTAZIONE

Per il cablaggio della testata utilizzare i seguenti cavi: 5 x 1.5-2.5 mm² o 7 x 1.5-2.5 mm². Rimuovere il coperchio della testata svitando la vite A (fig.1) per avere accesso ai contatti elettrici.

Sfondare la parete rimovibile 1 o 2 (fig.2) e far passare attraverso il foro creato il cavo elettrico. Nel caso si utilizza il foro della parete 1 utilizzare il blocca cavo a vite predisposto sulla testata stessa, mentre se si utilizza il foro della parete 2 si consiglia di utilizzare un blocca cavo in plastica (non fornito con la testata di alimentazione). Rimuovere la guaina dai cavi per circa 80 mm e spelare i cavi di 10-11 mm (fig.3). A seconda del diametro del cavo è possibile utilizzare la guarnizione S-9001/115 per coprire l'eventuale spazio tra il cavo di alimentazione e il foro sulla testata (non inclusa nella confezione e da ordinare separatamente).

Successivamente effettuare il cablaggio ai contatti della testata di alimentazione, rispettando la marchiatura presente sulla stessa (L1 / L2 / L3 / N / T / D+ / D-).

Una volta terminato il cablaggio posizionare il coperchio sulla testata e avvitare la vite A. Infine infilare la testata nel binario e bloccarla tramite la vite B (fig.2).

Il collegamento elettrico alla rete può essere effettuato soltanto tramite gli articoli 9001/... e 9002/... .

END-FEED WIRING

For the wiring of the end-feed use the following wire: 5 x 1.5-2.5 mm² o 7 x 1.5-2.5 mm². Remove the end-feed cover unscrewing the screw (pic. 1) so that contacts are visible. Knock-out the detachable wall 1 or 2 (Pic 2) and create a hole, then make the wire pass through it. When using the hole on wall 1 the screw cord grip on the end-feed itself must be used. When using the hole on wall 2 we recommend to use a plastic cord grip (not provided with the end-feed). Remove the protective covering from the wires for about 80mm, then strip the wires for 10-11 mm.

Depending on the diameter it is possible to use S-9001/115 gasket to cover any possible space between the wire and the hole on the end-feed (not included in the package and to be ordered separately).

After that proceed with wiring to the end-feed contacts respecting the marking on it (L1 / L2 / L3 / E / T / D+ / D-).

After wiring place the cover on the end-feed and tighten A screw. Finally insert the end-feed into the track and lock it through screw B (pic. 2).

The electrical connection to the mains can be carried out only with articles 9001/...and 9002/...

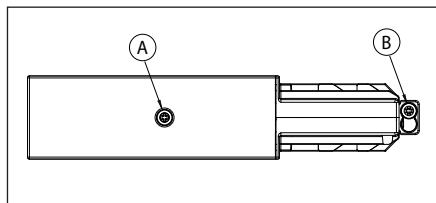


Fig. 1 Viti della testata
Pic. 1 End-feed screws

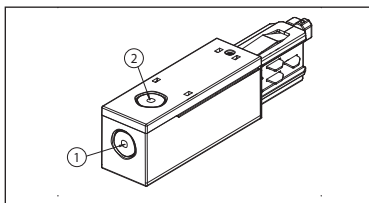


Fig. 2 Pareti sfondabili della testata
Pic. 2 Knock-out walls

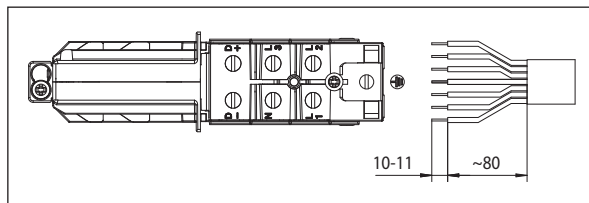


Fig. 3 Lunghezza cavi
Pic. 3 Length of the wires

VERSIONE PER CONTROSOFFITTI

Nel caso si stia installando la versione per controsoffitti è necessario sostituire il coperchio standard con il coperchio per controsoffitti (9001-R/6-..., non incluso nella confezione e da ordinare separatamente), seguendo le stesse indicazioni nel paragrafo "Cablaggio della testata di alimentazione" (fig.4).

RECESSED VERSION

The standard cover must be replaced with the recessed cover (9001-R/6-... not included in the package and to be ordered separately), performing the same indication in the section "End-feed wiring" (pic.4).

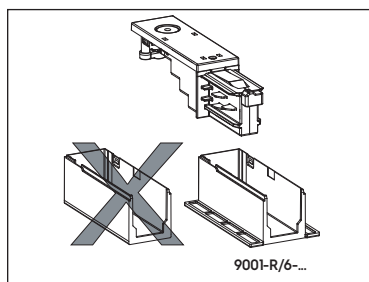


Fig. 4 Versione per controsoffitti
Pic. 4 Recessing version