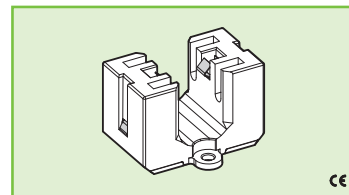




190/V



PORTALAMPADE PER LAMPADE FLUORESCENTI CIRCULARI T5 LAMPHOLDER FOR T5 CIRCULAR FLUORESCENT LAMPS

Dati tecnici

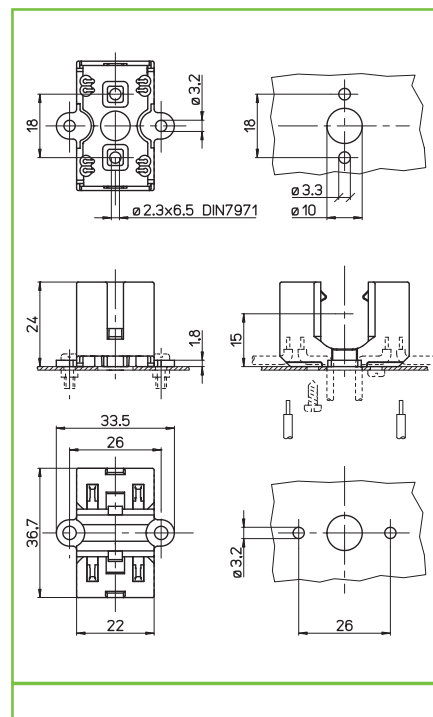
Technical data

- Attacco lampada - Lamp cap	2GX13
- Corrente e tensione nominale - Rated current and voltage	2A-500V
- Temperatura massima di funzionamento (IEC) - Maximum operating temperature (IEC)	T110
- Grado di protezione - Protection index	IP20
- Categoria di sovratensione - Impulse withstand category	III

Caratteristiche

Characteristics

- Corpo in PBT
- PBT body
- Contatti in lega di rame
- Copper alloy contacts



fissaggio con vite
screw fixing



altezza centro lampada
(da sopra la lamiera)
lamp centre height
(from the top of the metal plate)



serrafilo automatico a 2 fori
push-wire terminals with 2 holes



sezione conduttore rigido
rigid conductor section



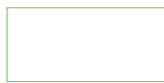
spelatura cavetti rigidi
rigid wires stripping



135/V



Marchi di qualità Quality marks



Direttive Europee European directives

Conforme "RoHS"
"RoHS" compliant

Non soggetto alla "RAEE"
Not subject to "WEEE"

Pesi e confezioni Weights and packaging

Art. codice prodotti product references	g peso netto net weight	pezzi per sacco pieces per bag	pezzi per scatola pieces per box
190/V	11,1		200

Note