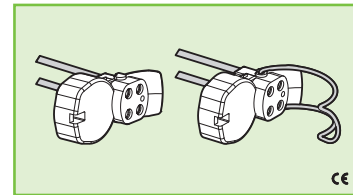




189 189/FF 189/CM



PORTALAMPADE CONNETTORE PER LAMPADE FLUORESCENTI CIRCOLARI T9-T10 PUSH-ON LAMPHOLDERS FOR T9-T10 CIRCULAR FLUORESCENT LAMPS

Dati tecnici

Technical data

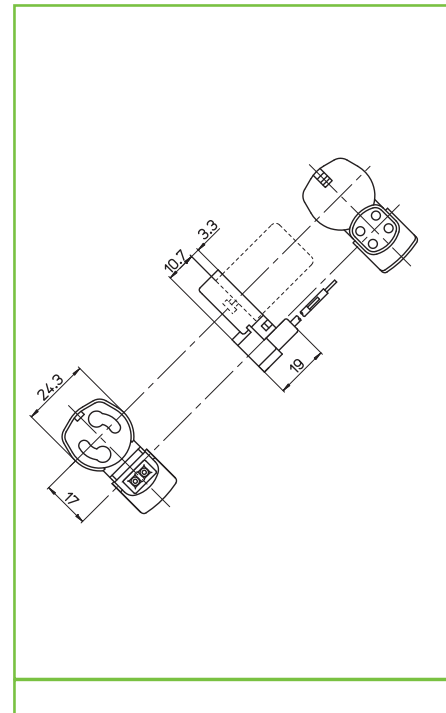
- Attacco lampada - Lamp cap	G10q
- Corrente e tensione nominale - Rated current and voltage	2A-250V
- Temperatura massima di funzionamento (IEC) - Maximum operating temperature (IEC)	T110
- Grado di protezione - Protection index	IP20
- Categoria di sovratensione - Impulse withstand category	II

Caratteristiche Characteristics

189= Conduttore rigido FF= Conduttore flessibile
189= Rigid conductor FF= Flexible conductor

CM= Con molla in acciaio inox
CM= With stainless steel spring

- Corpo in policarbonato
- Polycarbonate body
- Contatti in ottone
- Brass contacts



	fissaggio diretto sulla lampada push-on fixing to the lamp		conduttore aggraffato al contatto conductor crimped to the contact		sezione conduttore flessibile flexible conductor section PVC 0,75		sezione conduttore rigido rigid conductor section PVC 0,5
	lunghezza cavetti rigidi e flessibili rigid and flexible wires length 30 cm		82/... x3				

Marchi di qualità Quality marks



Direttive Europee European directives

Conforme "RoHS"
"RoHS" compliant
Non soggetto alla "RAEE"
Not subject to "WEEE"

Pesi e confezioni Weights and packaging

Art. codice prodotti product references	g peso netto net weight	 pezzi per sacco pieces per bag	 pezzi per scatola pieces per box
189	10,8		100
189/FF	13,3		100
189/CM	12,1		100

Note Notes