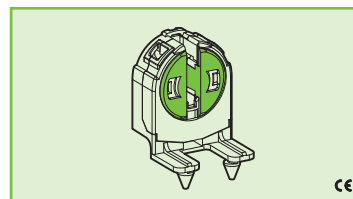




## 283/TR



### PORTALAMPADE A COLONNA PER LAMPADE FLUORESCENTI LINEARI T5 TOMBSTONE LAMPHOLDER FOR T5 FLUORESCENT LINEAR LAMPS

#### Dati tecnici

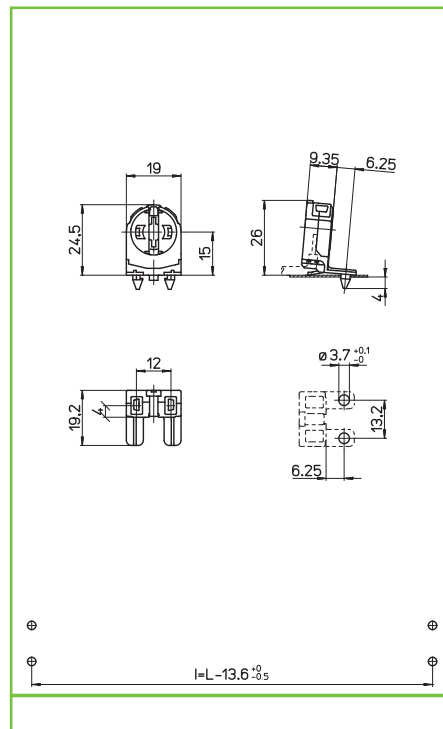
#### Technical data

- Attacco lampada - Lamp cap	<b>G5</b>
- Corrente e tensione nominale - Rated current and voltage	<b>2A-500V</b>
- Temperatura massima di funzionamento (IEC) - Maximum operating temperature (IEC)	<b>T130 Tm110</b>
- Grado di protezione - Protection index	<b>IP20</b>
- Categoria di sovratensione - Impulse withstand category	<b>III</b>

#### Caratteristiche

#### Characteristics

- Corpo in policarbonato trasparente  
— Transparent polycarbonate body
- Contatti in lega di rame  
— Copper alloy contacts
- Con top test  
— With top test



fissaggio automatico ad innesto <i>push-in fixing</i>	spessore lamiera <i>metal plate thickness</i> 0,6-1	altezza centro lampada (da sopra la lamiera) <i>lamp centre height (from the top of the metal plate)</i> 15	rotore in PBT verde con scatti di... <i>PBT green rotor with position of...</i> 90°
serrafilo automatico a 2 fori <i>push-wire terminals with 2 holes</i>	sezione conduttore rigido <i>rigid conductor section</i> 0,5-1	spelatura cavetti rigidi <i>rigid wires stripping</i> 8-9	IP40 nei punti d'aggancio <i>IP40 in the hooking points</i>

#### Marchi di qualità

#### Quality marks

			120W-600V T120 (UL496)

#### Direttive Europee

#### European directives

Conforme "RoHS"  
"RoHS" compliant

Non soggetto alla "RAEE"  
Not subject to "WEEE"

#### Pesi e confezioni

#### Weights and packaging

Art. codice prodotti product references	g peso netto net weight	pezzi per sacco pieces per bag	pezzi per scatola pieces per box
283/TR	3,2	1000	500

#### Note