

**683/A**

**683/AR**

**MORSETTI CON PORTAFUSIBILE PER APPARECCHI DI ILLUMINAZIONE**

*TERMINAL BLOCKS WITH FUSEHOLDER FOR LIGHTING FIXTURES*

**Dati tecnici**

*Technical data*

- Poli - Poles	<b>2P+T</b>
- Corrente e tensione nominale - Rated current and voltage	<b>2,5W/6,3A-250V 6A-400V</b>
- Temperatura massima di funzionamento (IEC) - Maximum operating temperature (IEC)	<b>T70</b>
- Grado di protezione - Protection index	<b>IP20</b>

**Caratteristiche**

*Characteristics*

...R= morsetto di terra a bussola con viti

...R= with screwed earth facility

– Corpo in policarbonato bianco

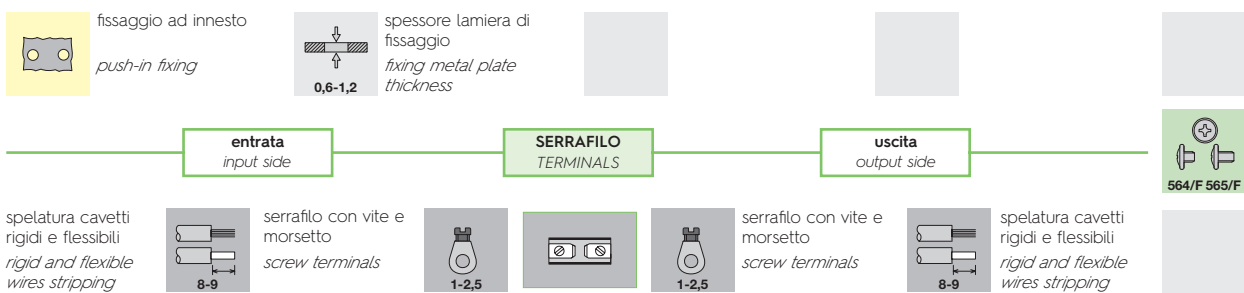
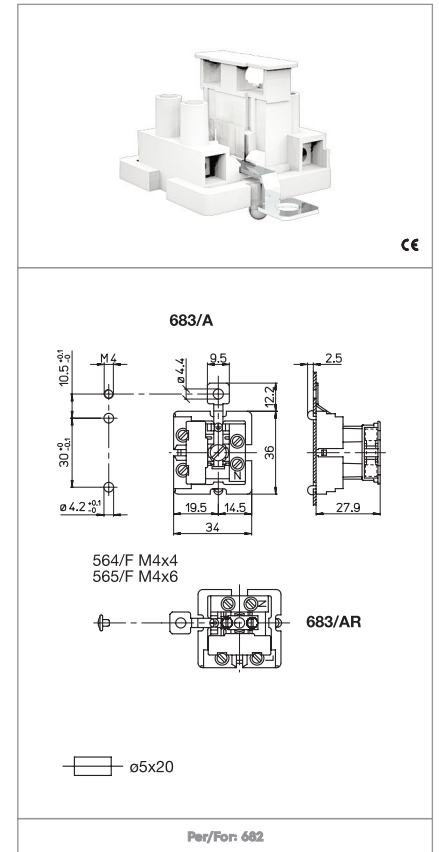
– White polycarbonate body

– Corpo serrafile in ottone

– Internal part in brass

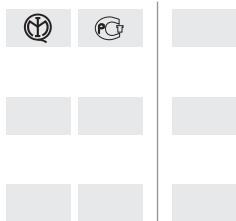
– Connessione di terra in acciaio nichelato

– Earth connection in nickel plated steel



**Marchi di qualità**

*Quality marks*



**Direttive Europee**

*European directives*

Conforme "RoHS"  
"RoHS" compliant

Non soggetto alla "RAEE"  
Not subject to "WEEE"

**Pesi e confezioni**

*Weights and packaging*

Art. Codice prodotti Product references	g Peso netto Net weight	n° pz per sacco per bag	n° pz per scatola per box	n° pz per cartone per carton
<b>683/A</b>	<b>14,4</b>	<b>500</b>	<b>200</b>	
<b>683/AR</b>	<b>18,2</b>		<b>200</b>	

**Note**

*Notes*