

**676-F/A**

**676-F/AR**

## MORSETTI PER APPARECCHI DI ILLUMINAZIONE

### TERMINAL BLOCKS FOR LIGHTING FIXTURES

#### Dati tecnici

##### Technical data

- Poli - Poles	<b>2P+T</b>
- Corrente e tensione nominale - Rated current and voltage	<b>6A-400V</b>
- Temperatura massima di funzionamento (IEC) - Maximum operating temperature (IEC)	<b>T85</b>
- Grado di protezione - Protection index	<b>IP20</b>

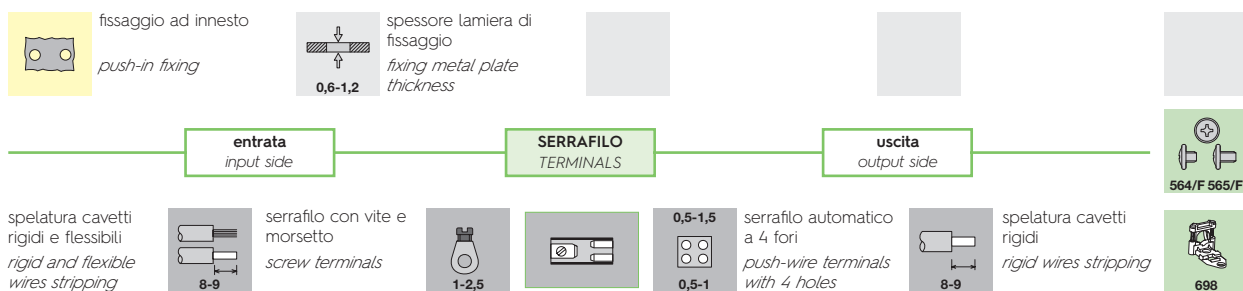
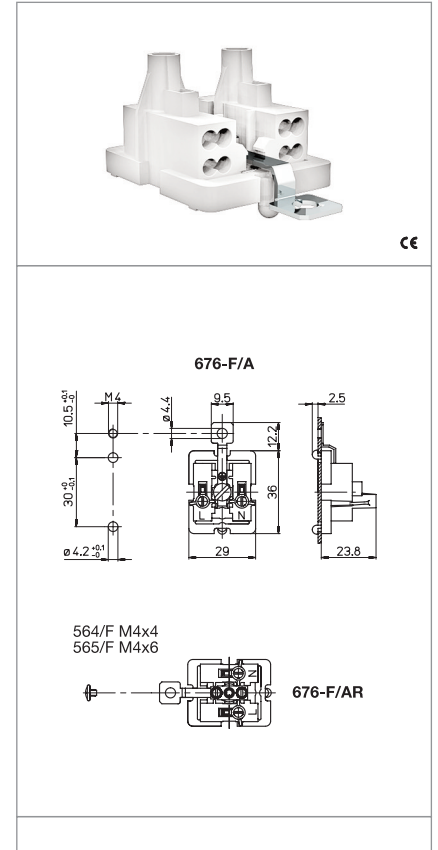
#### Caratteristiche

##### Characteristics

...R= morsetto di terra a bussola con viti

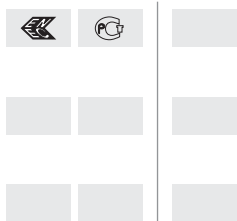
...R= with screwed earth facility

- Corpo in policarbonato bianco  
– White polycarbonate body
- Corpo serrafile in acciaio stagnato  
– Internal part in tin plated steel
- Connessione di terra in acciaio nichelato  
– Earth connection in nickel plated steel



#### Marchi di qualità

##### Quality marks



#### Direttive Europee

##### European directives

Conforme "RoHS"  
"RoHS" compliant

Non soggetto alla "RAEE"  
Not subject to "WEEE"

#### Pesi e confezioni

##### Weights and packaging

Art. Codice prodotti Product references	g Peso netto Net weight	n° pz per sacco per bag	n° pz per scatola per box	n° pz per cartone per carton
<b>676-F/A</b>	<b>10,4</b>	<b>500</b>	<b>200</b>	
<b>676-F/AR</b>	<b>14,3</b>		<b>200</b>	

#### Note

##### Notes