



A.A.G. STUCCHI

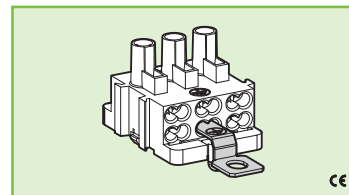
Essential for lighting



A.A.G. STUCCHI s.r.l. u.s.
Via IV Novembre 30/32,
23854 Olginate (LC) Italy
Ph. +39 0341 653111
Fax +39 0341 653250
www.aagstucchi.it
info@aagstucchi.it

646/A/43

646-F/A/43



MORSETTI PER APPARECCHI DI ILLUMINAZIONE

TERMINAL BLOCKS FOR LIGHTING FIXTURES

Dati tecnici

Technical data

- Poli - Poles	2P+T
- Corrente e tensione nominale - Rated current and voltage	6A-400V
- Temperatura massima di funzionamento (IEC) - Maximum operating temperature (IEC)	T85
- Grado di protezione - Protection index	IP20
- Categoria di sovratensione - Impulse withstand category	

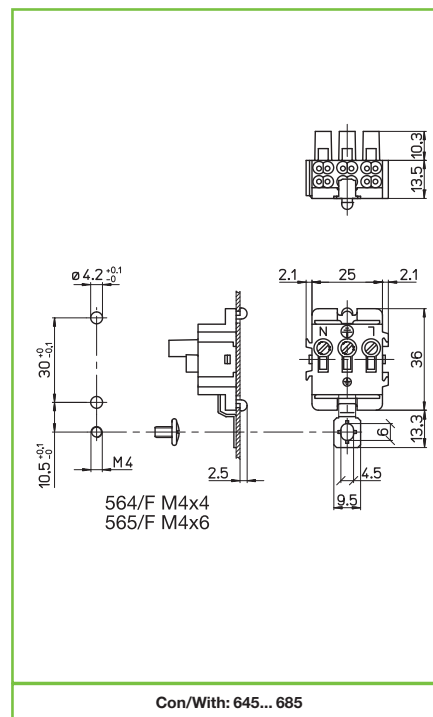
Caratteristiche

Characteristics

...-F= corpo serrafilo in acciaio stagnato
...-F= internal part in tin plated steel

— Corpo serrafilo in ottone stagnato
— Internal part in tin plated brass

— Connessione di terra in acciaio zincato
— Earth connection in zinc plated steel



fissaggio automatico ad innesto
push fixing



spessore lamiera
metal plate thickness
0,6-1,2



564/F 565/F



698



entrata
input side

SERRAFILO
TERMINALS

uscita
output side

spelatura cavetti rigidi e flessibili
rigid and flexible wires stripping



serrafilo con vite e morsetto
screw terminals



1-2,5



0,5-1,5
serrafilo automatico a 4 fori
push-wire terminals with 4 holes



spelatura cavetti rigidi
rigid wires stripping

8-9

Marchi di qualità

Quality marks



646/A/43



646/A/43

Direttive Europee

European directives

Conforme "RoHS"
"RoHS" compliant

Non soggetto alla "RAEE"
Not subject to "WEEE"

Pesi e confezioni

Weights and packaging

Art. codice prodotti product references	g peso netto net weight	pezzi per sacco pieces per bag	pezzi per scatola pieces per box
646/A/43	12,7	500	200
646-F/A/43	11,4	500	200

Note

Notes