

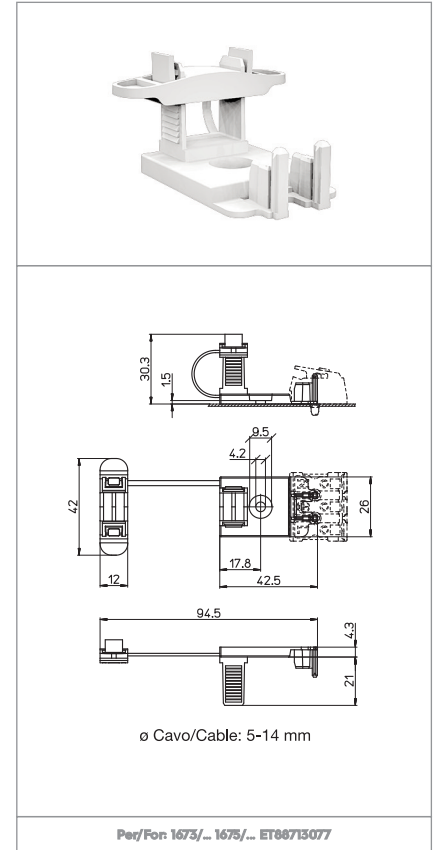
1699


BLOCCACAVO
CABLE LOCK

Dati tecnici
Technical data

Caratteristiche
Characteristics

in poliammide
in polyamide



 fissaggio con vite <i>screw fixing</i>			

Marchi di qualità
Quality marks

Direttive Europee
European directives

Conforme "RoHS"
"RoHS" compliant
Non soggetto alla "RAEE"
Not subject to "WEEE"

Pesi e confezioni
Weights and packaging

Art. Codice prodotti <i>Product references</i>	g Peso netto <i>Net weight</i>	n° pz per sacco per bag	n° pz per scatola per box	n° pz per cartone per carton
1699	4,3	1000	200	

Note

Notes