

**653/V**

## MORSETTO CONNETTORE SPINA PLUG CONNECTOR TERMINAL BLOCK

### Dati tecnici

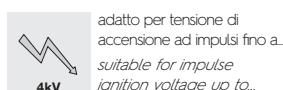
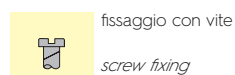
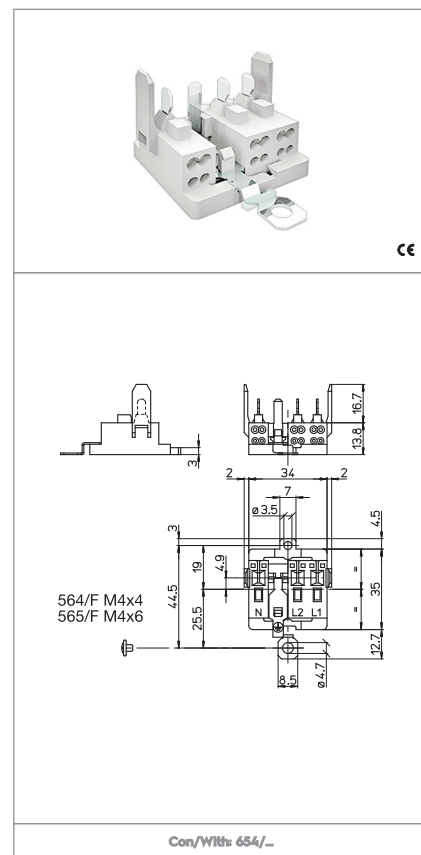
#### Technical data

- Poli - Poles	<b>3P+T</b>
- Corrente e tensione nominale - Rated current and voltage	<b>6A-400V</b>
- Temperatura massima di funzionamento (IEC) - Maximum operating temperature (IEC)	<b>T65</b>
- Grado di protezione - Protection index	<b>IP20</b>
- Cat. sovratensione / Grado di inquinamento - Impulse withstand cat. / Pollution degree	<b>III / 2</b>

### Caratteristiche

#### Characteristics

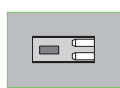
- Corpo in policarbonato bianco  
- White polycarbonate body
- Corpo serrafiolo in ottone nichelato  
- Internal part in nickel plated brass
- Connessione di terra in ottone nichelato  
- Earth connection in nickel plated brass



**entrata**  
input side

**SERRAFILE**  
TERMINALS

**uscita**  
output side



**0,5-1,5**  
**0,5-1** serrafiolo automatico a 4 fori  
push-wire terminals with 4 holes

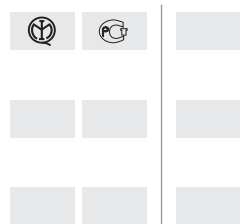


spelatura cavetti rigidi  
rigid wires stripping



### Marchi di qualità

#### Quality marks



### Direttive Europee

#### European directives

Conforme "RoHS"  
"RoHS" compliant  
Non soggetto alla "RAEE"  
Not subject to "WEEE"

### Pesi e confezioni

#### Weights and packaging

Art. Codice prodotti Product references	g Peso netto Net weight	n° pz per sacco per bag	n° pz per scatola per box	n° pz per cartone per carton
<b>653/V</b>	<b>14,8</b>	<b>500</b>		

### Note

La temperatura massima di funzionamento T è la massima temperatura ambiente alla quale il connettore può funzionare con il valore di corrente nominale indicato (EN/IEC61984). Limite di temperatura inferiore / superiore: -10 °C / +110 °C (EN/IEC61984).

### Notes

The maximum operating temperature T is the maximum ambient temperature for the connector working at the rated current value indicated (EN/IEC61984). Temperature lower/upper limits: -10 °C / +110 °C (EN/IEC61984).