



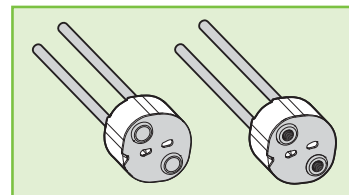
A.A.G. STUCCHI

Essential for lighting



A.A.G. STUCCHI s.r.l. u.s.
Via IV Novembre 30/32,
23854 Olginate (LC) Italy
Ph. +39 0341 653111
Fax +39 0341 653250
www.aagstucchi.it
info@aagstucchi.it

218 218/S 218/TF 218/S-TF 218/TF-FEP 218/S-TF-FEP



PORTALAMPADE PER LAMPADE AD INCANDESCENZA TUNGSTENO ALOGENE A BASSISSIMA TENSIONE LAMP HOLDERS FOR EXTRA LOW VOLTAGE TUNGSTEN HALOGEN INCANDESCENT LAMPS

Dati tecnici

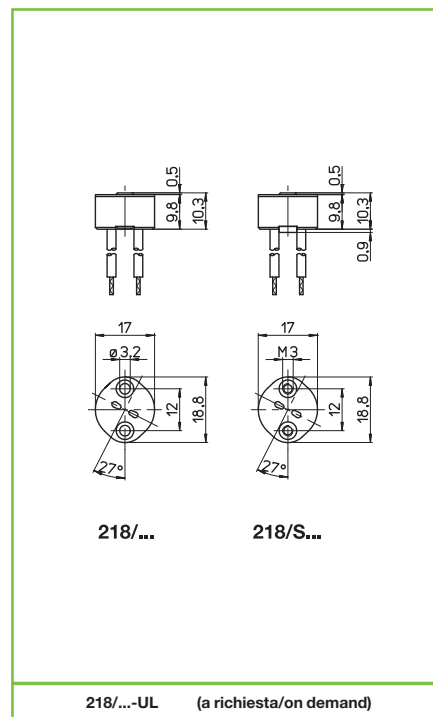
Technical data

- Attacco lampada - Lamp cap	G4 GY4 G5,3 GX5,3 GX6,35 GZ6,35
- Corrente e tensione nominale - Rated current and voltage	10A-24V
- Temperatura massima di funzionamento (IEC) - Maximum operating temperature (IEC)	T350
- Grado di protezione - Protection index	IP20
- Categoria di sovratensione - Impulse withstand category	II

Caratteristiche

Characteristics

- .../S= con bussole filettate M3
.../S= with M3 threaded bushes
- Corpo in steatite
— Steatite body
- Contatti in nichel — Placca in mica
— Nickel contacts — Mica cover



fissaggio con vite screw fixing	conduttore saldato elettricamente al contatto conductor electrically spot-welded to the contact	sezione conduttore flessibile con fascetta section of the flexible conductor with ferrule	sezione conduttore flessibile con fascetta section of the flexible conductor with ferrule
sezione conduttore flessibile con fascetta section of the flexible conductor with ferrule	lunghezza cavetto flessibile flexible wire length	sezione conduttore flessibile con fascetta section of the flexible conductor with ferrule	sezione conduttore flessibile con fascetta section of the flexible conductor with ferrule

Marchi di qualità Quality marks



Direttive Europee European directives

Conforme "RoHS"
"RoHS" compliant
Non soggetto alla "RAEE"
Not subject to "WEEE"

Pesi e confezioni Weights and packaging

Art. codice prodotti product references	g peso netto net weight	 pezzi per sacco pieces per bag	 pezzi per scatola pieces per box
218	9,2		200
218/S	10,2		200
218/TF	8,6		200
218/S-TF	9,5		200
218/TF-FEP	8,3		200
218/S-TF-FEP	9,3		200

Note Notes