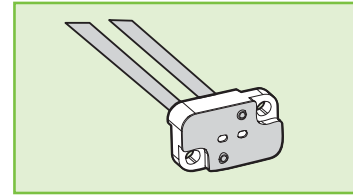




217-2 217-2/TF 217-2/TF-FEP



PORTALAMPADE PER LAMPADE AD INCANDESCENZA TUNGSTENO ALOGENE A BASSISSIMA TENSIONE LAMP HOLDERS FOR EXTRA LOW VOLTAGE TUNGSTEN HALOGEN INCANDESCENT LAMPS

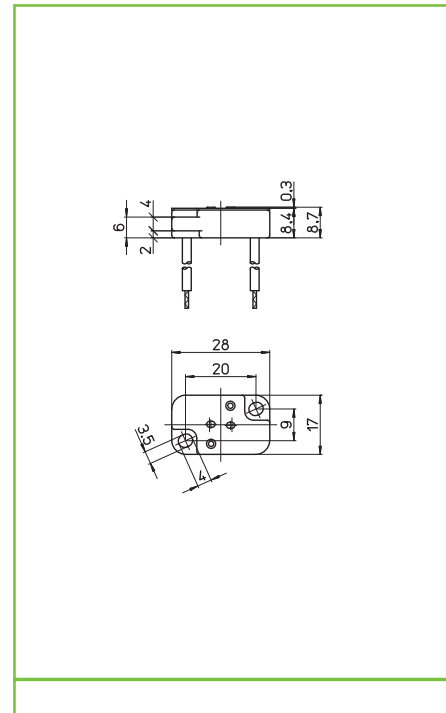
Dati tecnici

Technical data

- Attacco lampada - Lamp cap	G5,3 GX5,3 G6,35 GY6,35
- Corrente e tensione nominale - Rated current and voltage	10A-24V
- Temperatura massima di funzionamento (IEC) - Maximum operating temperature (IEC)	T350
- Grado di protezione - Protection index	IP20
- Categoria di sovratensione - Impulse withstand category	II

Caratteristiche

- Corpo in steatite
- Steatite body
- Contatti in nichel
- Nickel contacts
- Placca in mica
- Mica cover



fissaggio con vite screw fixing	conduttore saldato elettricamente al contatto conductor electrically spot-welded to the contact	sezione conduttore flessibile con fascetta section of the flexible conductor with ferrule SIL 1	sezione conduttore flessibile con fascetta section of the flexible conductor with ferrule TF 1
sezione conduttore flessibile con fascetta section of the flexible conductor with ferrule FEP 1	lunghezza cavetto flessibile flexible wire length 12 cm		

Marchi di qualità

Direttive Europee

Conforme "RoHS"
"RoHS" compliant
Non soggetto alla "RAEE"
Not subject to "WEEE"

Pesi e confezioni

Art. codice prodotti product references	g peso netto net weight	 pezzi per sacco pieces per bag	 pezzi per scatola pieces per box
217-2	11,2		200
217-2/TF	10,5		200
217-2/TF-FEP	10,3		200

Note