



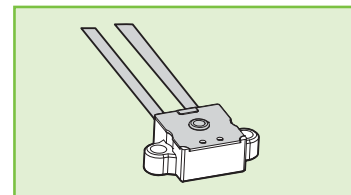
# A.A.G. STUCCHI

## Essential for lighting



A.A.G. STUCCHI s.r.l. u.s.  
Via IV Novembre 30/32,  
23854 Olginate (LC) Italy  
Ph. +39 0341 653111  
Fax +39 0341 653250  
www.aagstucchi.it  
info@aagstucchi.it

## 216 216/TF 216/TF-FEP



### PORTALAMPADE PER LAMPADE AD INCANDESCENZA TUNGSTENO ALOGENE A BASSISSIMA TENSIONE LAMP HOLDERS FOR EXTRA LOW VOLTAGE TUNGSTEN HALOGEN INCANDESCENT LAMPS

#### Dati tecnici

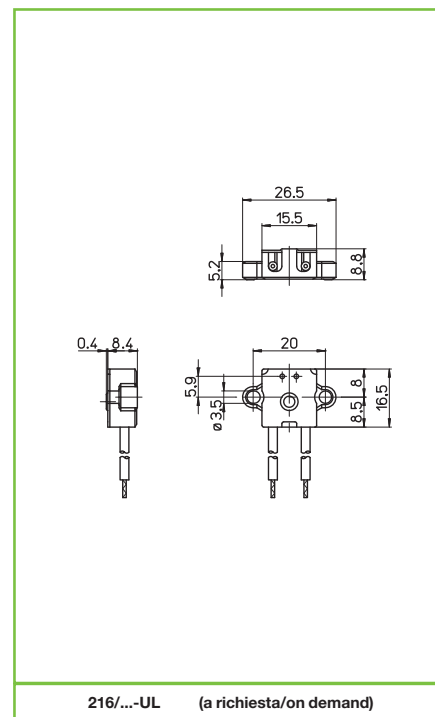
#### Technical data

- Attacco lampada - Lamp cap	<b>G4 GY4 GZ4</b>
- Corrente e tensione nominale - Rated current and voltage	<b>10A-24V</b>
- Temperatura massima di funzionamento (IEC) - Maximum operating temperature (IEC)	<b>T350</b>
- Grado di protezione - Protection index	<b>IP20</b>
- Categoria di sovratensione - Impulse withstand category	<b>II</b>

#### Caratteristiche

#### Characteristics

- Corpo in steatite  
- Steatite body
- Contatti in nichel  
- Nickel contacts
- Placca in mica  
- Mica cover



fissaggio con vite screw fixing	conduttore saldato elettricamente al contatto conductor electrically spot-welded to the contact	sezione conduttore flessibile con fascetta section of the flexible conductor with ferrule <b>SIL 1</b>	sezione conduttore flessibile con fascetta section of the flexible conductor with ferrule <b>TF 1</b>
sezione conduttore flessibile con fascetta section of the flexible conductor with ferrule <b>FEP 1</b>	lunghezza cavetto flessibile flexible wire length <b>12 cm</b>		

#### Marchi di qualità Quality marks

	216/...-UL

#### Direttive Europee European directives

Conforme "RoHS"  
"RoHS" compliant  
Non soggetto alla "RAEE"  
Not subject to "WEEE"

#### Pesi e confezioni Weights and packaging

Art. codice prodotti product references	g peso netto net weight	 pezzi per sacco pieces per bag	 pezzi per scatola pieces per box
<b>216</b>	8,5		200
<b>216/TF</b>	7,8		200
<b>216/TF-FEP</b>	7,6		200

#### Note