



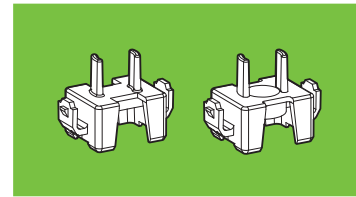
A.A.G. STUCCHI

Essential for lighting



A.A.G. STUCCHI s.r.l. u.s.
Via IV Novembre 30/32,
23854 Olginate (LC) Italy
Ph. +39 0341 653111
Fax +39 0341 653250
www.aagstucchi.it
info@aagstucchi.it

490 492



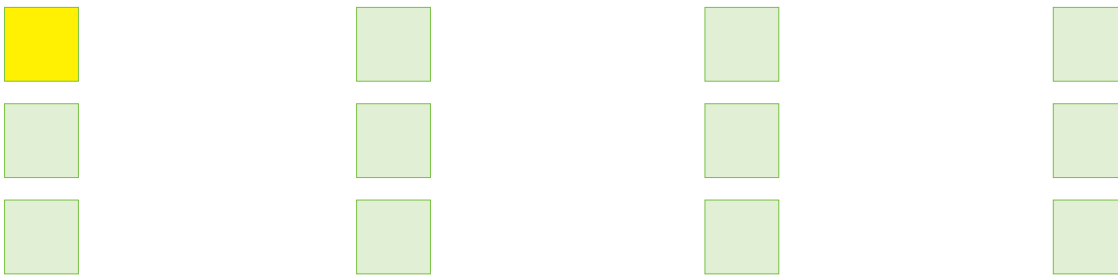
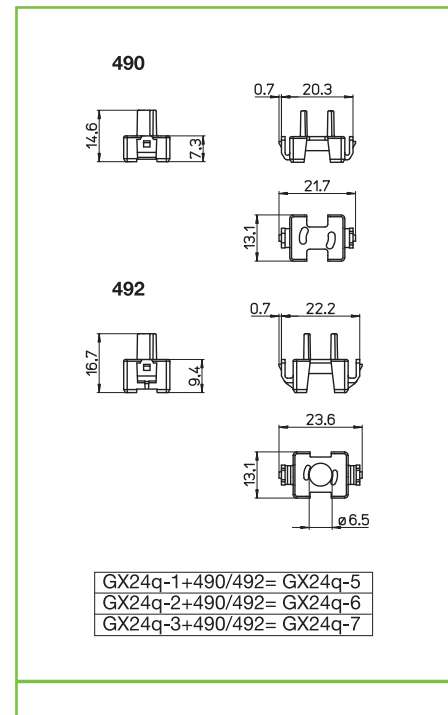
ADATTATORI Q5-Q6-Q7
ADAPTERS Q5-Q6-Q7

Caratteristiche Characteristics

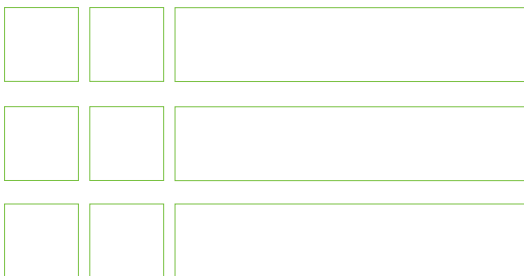
in PBT
in PBT

490 per 422/A...-X 422/VP... 423/... 1423/LRZ...
490 for 422/A...-X 422/VP... 423/... 1423/LRZ...

492 per 422/L... 422/LD... 422/V... 1422/...
492 for 422/L... 422/LD... 422/V... 1422/...



Marchi di qualità Quality marks



Direttive Europee European directives

Conforme "RoHS"
"RoHS" compliant

Non soggetto alla "RAEE"
Not subject to "WEEE"

Pesi e confezioni Weights and packaging

Art. codice prodotti product references	g peso netto net weight	pezzi per sacco pieces per bag	pezzi per scatola pieces per box
490	0,9	500	100
492	1,1	500	100

Note
Notes