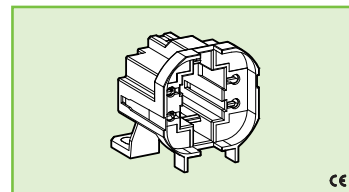




2423/V-q1-T 2423/V-q2-T
2423/V-q3-T 2423/V-q4-T
2423/V-q5-T 2423/V-q6-T
2423/V-q7-T



PORTALAMPADE PER LAMPADE FLUORESCENTI COMPATTE (TC-DEL, TC-TEL) LAMP HOLDERS FOR COMPACT FLUORESCENT LAMPS (TC-DEL, TC-TEL)

Dati tecnici

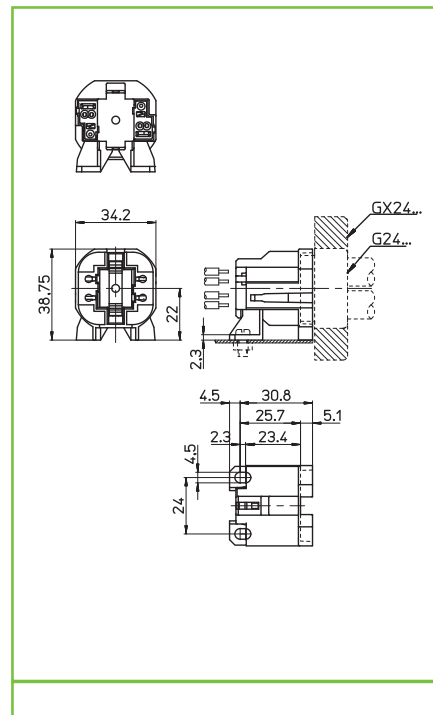
Technical data

- Attacco lampada - Lamp cap	G24q-... GX24q-...
- Corrente e tensione nominale - Rated current and voltage	2A-500V
- Temperatura massima di funzionamento (IEC) - Maximum operating temperature (IEC)	T140
- Grado di protezione - Protection index	IP20
- Categoria di sovratensione - Impulse withstand category	III

Caratteristiche

Characteristics

- Corpo in PBT bianco
— White PBT body
- Contatti in lega di rame
— Copper alloy contacts



fissaggio con vite <i>screw fixing</i>	altezza centro lampada (da sopra la lamiera) <i>lamp centre height</i> (from the top of the metal plate)	serrafilo automatico a 2 fori <i>push-wire terminals with 2 holes</i>	sezione conduttore rigido <i>rigid conductor section</i>
spelatura cavetti rigidi <i>rigid wires stripping</i>	con fori di guida per i cavetti <i>with wires guidance holes</i>	isolato in classe II <i>class II insulated</i>	

Marchi di qualità Quality marks

		660W-600V T120 (UL496)

Direttive Europee European directives

Conforme "RoHS"
"RoHS" compliant
Non soggetto alla "RAEE"
Not subject to "WEEE"

Pesi e confezioni Weights and packaging

Art. codice prodotti product references	g peso netto net weight	 pezzi per sacco pieces per bag	 pezzi per scatola pieces per box
2423/V-q1-T	14	500	
2423/V-q2-T	14	500	
2423/V-q3-T	13,8	500	
2423/V-q4-T	14	500	
2423/V-q5-T	15		100
2423/V-q6-T	15		100
2423/V-q7-T	14,9		100

Note Notes