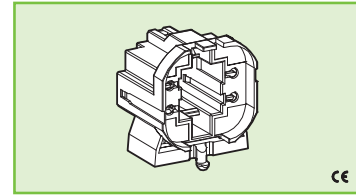




## 2423/L-q3-4-T



### PORTALAMPADE MULTICHIAVE PER LAMPADE FLUORESCENTI COMPATTE (TC-DEL, TC-TEL) MULTI-KEYS LAMPHOLDERS FOR COMPACT FLUORESCENT LAMPS (TC-DEL, TC-TEL)

#### Dati tecnici

##### Technical data

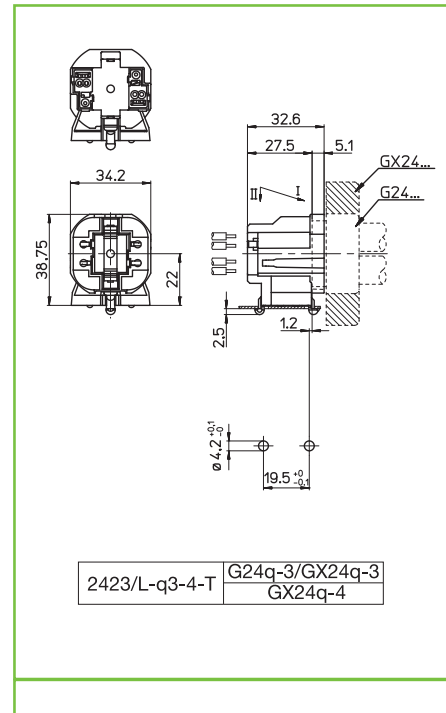
- Attacco lampada - Lamp cap	<b>G24q-3 GX24q-3-4</b>
- Corrente e tensione nominale - Rated current and voltage	<b>2A-500V</b>
- Temperatura massima di funzionamento (IEC) - Maximum operating temperature (IEC)	<b>T140</b>
- Grado di protezione - Protection index	<b>IP20</b>
- Categoria di sovratensione - Impulse withstand category	<b>III</b>

#### Caratteristiche

##### Characteristics

solo con reattori elettronici multipotenza  
with multipower electronic ballasts only

- Corpo in PBT bianco  
- White PBT body
- Contatti in lega di rame  
- Copper alloy contacts



fissaggio ad innesto push-in fixing	spessore lamiera di fissaggio fixing metal plate thickness 0,6-1,2	altezza centro lampada (da sopra la lamiera) lamp centre height (from the top of the metal plate) 22	serrafilo automatico a 2 fori push-wire terminals with 2 holes
sezione conduttore rigido rigid conductor section 0,5-1	spelatura cavetti rigidi rigid wires stripping 10-11	con fori di guida per i cavetti with wires guidance holes	isolato in classe II class II insulated

#### Marchi di qualità

		660W-600V T120 (UL496)

#### Direttive Europee

European directives  
Conforme "RoHS"  
"RoHS" compliant  
Non soggetto alla "RAEE"  
Not subject to "WEEE"

#### Pesi e confezioni

Art. codice prodotti product references	g peso netto net weight	 pezzi per sacco pieces per bag	 pezzi per scatola pieces per box
2423/L-q3-4-T	14,3	500	

#### Note