

**131/V**

**131/A**

**GANCI**

*CLIPS*

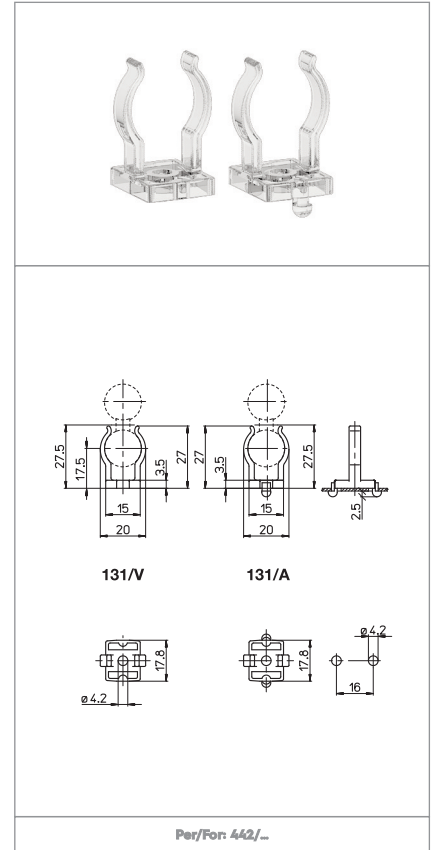
**Dati tecnici**


*Technical data*


**Caratteristiche**


*Characteristics*

in policarbonato trasparente  
*in transparent polycarbonate*

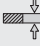



 fissaggio con vite  
*screw fixing*  
**131/V**




 fissaggio ad innesto  
*push-in fixing*  
**131/A**



 spessore lamiera di fissaggio  
*fixing metal plate thickness*  
**0,6-1,2**

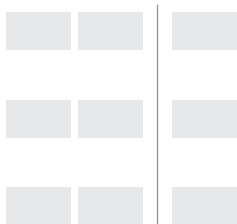


 altezza centro lampada  
(da sopra la lamiera)  
*lamp centre height*  
(from the top of the metal plate)  
**17,5**



**Marchi di qualità**

*Quality marks*



**Direttive Europee**

*European directives*

Conforme "RoHS"  
*"RoHS" compliant*  
Non soggetto alla "RAEE"  
*Not subject to "WEEE"*

**Pesi e confezioni**

*Weights and packaging*

Art. Codice prodotti <i>Product references</i>	g Peso netto <i>Net weight</i>	n° pz per sacco per bag	n° pz per scatola per box	n° pz per cartone per carton
<b>131/V</b>	<b>1,2</b>	<b>1000</b>	<b>200</b>	
<b>131/A</b>	<b>1,2</b>	<b>1000</b>	<b>200</b>	

**Note**

*Notes*