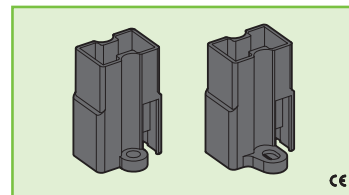




### 1306/SF-14 1306/SF-18-20



#### PORTALAMPADE PER LAMPADE A SCARICA AI VAPORI D'ALOGENURI LAMP HOLDERS FOR HALIDE VAPOUR DISCHARGE LAMPS

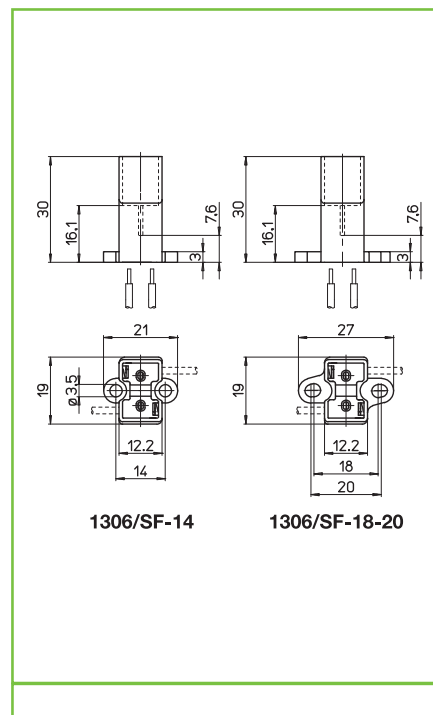
##### Dati tecnici

##### Technical data

- Attacco lampada - Lamp cap	<b>G8.5</b>
- Corrente e tensione nominale - Rated current and voltage	<b>2A-500V</b>
- Temperatura massima di funzionamento (IEC) - Maximum operating temperature (IEC)	<b>T270</b>
- Grado di protezione - Protection index	<b>IP20</b>
- Categoria di sovratensione - Impulse withstand category	<b>III</b>

##### Caratteristiche Characteristics

- Corpo in LCP nero  
— Black LCP body
- Contatti in CuNiZn (alpacca) argentata  
— Silver plated CuNiZn (German silver) contacts



fissaggio con vite screw fixing	serrafilo automatico ad 1 foro push-wire terminals with 1 hole	diametro conduttore flessibile con fascetta diameter of the flexible conductor with ferrule	sezione conduttore rigido rigid conductor section
spelatura cavetti rigidi e flessibili con fascetta rigid and flexible with ferrule wires stripping	adatto per tensione di accensione ad impulsi fino a... suitable for impulse ignition voltage up to...		

##### Marchi di qualità Quality marks


##### Direttive Europee European directives

Conforme "RoHS"  
"RoHS" compliant

Non soggetto alla "RAEE"  
Not subject to "WEEE"

##### Pesi e confezioni Weights and packaging

Art. codice prodotti product references	g peso netto net weight	 pezzi per sacco pieces per bag	 pezzi per scatola pieces per box
1306/SF-14	5,3		500
1306/SF-18-20	5,3		500

##### Note Notes