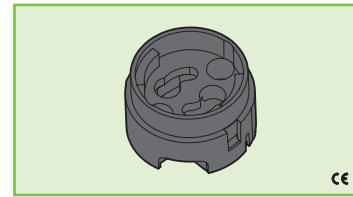




1226/X-SF



PORTALAMPADE PER LAMPADE A SCARICA AI VAPORI D'ALOGENURI LAMPHOLDER FOR HALIDE VAPOUR DISCHARGE LAMPS

Dati tecnici

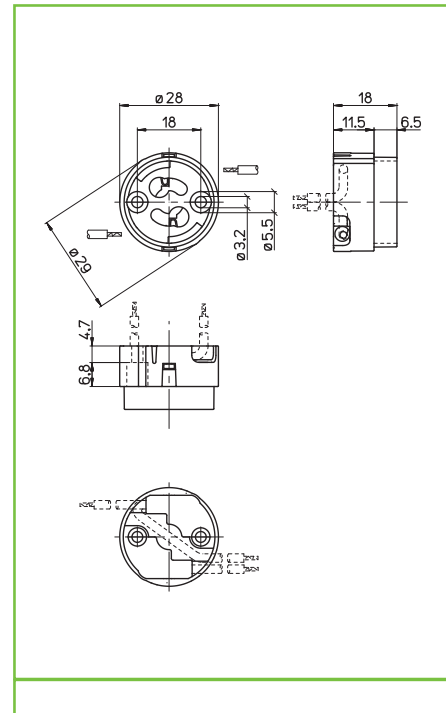
Technical data

- Attacco lampada - Lamp cap	GX10
- Corrente e tensione nominale - Rated current and voltage	2A-250V
- Temperatura massima di funzionamento (IEC) - Maximum operating temperature (IEC)	T270
- Grado di protezione - Protection index	IP20
- Categoria di sovratensione - Impulse withstand category	III

Caratteristiche

Characteristics

- Corpo in LCP nero
- Black LCP body
- Contatti in acciaio nichelato
- Nickel plated steel contacts



fissaggio con vite screw fixing	serrafilo automatico ad 1 foro push-wire terminals with 1 hole	sezione conduttore rigido rigid conductor section 0,5-1 mm ²	spelatura cavetti rigidi rigid wires stripping 7-8
adatto per tensione di accensione ad impulsi fino a... suitable for impulse ignition voltage up to... 5kV			

Marchi di qualità

Quality marks

Direttive Europee

European directives

Conforme "RoHS"
"RoHS" compliant
Non soggetto alla "RAEE"
Not subject to "WEEE"

Pesi e confezioni

Weights and packaging

Art. codice prodotti product references	g peso netto net weight	 pezzi per sacco pieces per bag	 pezzi per scatola pieces per box
1226/X-SF	7,6		200

Note

Notes

Le viti di fissaggio devono essere avvitate con un momento torcente massimo di 0,3 Nm.

The fixing screws must be screwed by torque moment of max. 0,3 Nm.