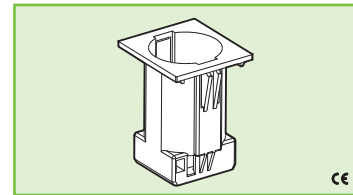




## 112 112/D 112/P 112/DP



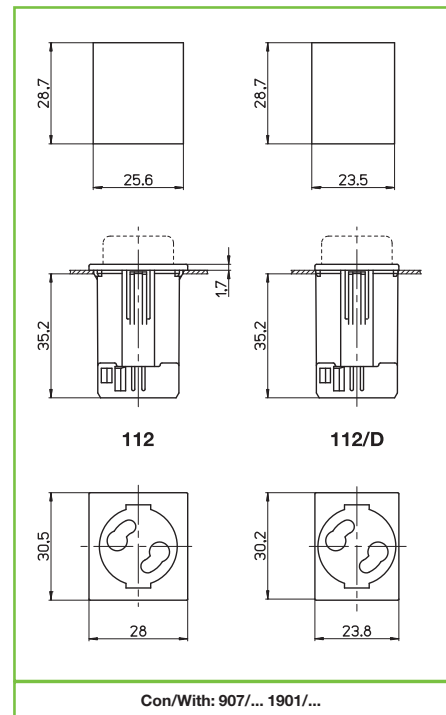
### PORTASTARTER CON DISTANZIATORE STARTERHOLDERS WITH SPACING COLLAR

#### Dati tecnici Technical data

|   |                |
|---|----------------|
| - Corrente e tensione nominale<br>- Rated current and voltage                         | <b>2A-250V</b> |
| - Temperatura massima di funzionamento (IEC)<br>- Maximum operating temperature (IEC) | <b>T100</b>    |
| - Grado di protezione<br>- Protection index   | <b>IP20</b>    |
| - Categoria di sovratensione<br>- Impulse withstand category                          | <b>III</b>     |

#### Caratteristiche Characteristics

- .../P= con piolo centrale per apparecchi in classe II  
.../P= with central pin for class II luminaires
- Corpo in policarbonato  
— Polycarbonate body
- Contatti in lega di rame  
— Copper alloy contacts



|  |   |   |   |
|--|---|---|---|
| fissaggio automatico ad innesto<br>snap fixing           | spessore lamiera<br>metal plate thickness<br>0,8 max    | serrafilo automatico ad 1 foro<br>push-wire terminals with 1 hole | sezione conduttore rigido<br>rigid conductor section<br>0,5-1 mm <sup>2</sup> |
| spelatura cavetti rigidi<br>rigid wires stripping<br>8-9 | IP40 nei punti d'aggancio<br>IP40 in the hooking points |   |   |
|  |   |   |   |

#### Marchi di qualità Quality marks

|  |  |  |
|--|--|--|
|  |  |  |
|  |  |  |
|  |  |  |

#### Direttive Europee European directives

Conforme "RoHS"  
"RoHS" compliant  
Non soggetto alla "RAEE"  
Not subject to "WEEE"

#### Pesi e confezioni Weights and packaging

| Art.<br>codice prodotti<br>product references | g<br>peso netto<br>net weight | <br>pezzi per sacco<br>pieces per bag | <br>pezzi per scatola<br>pieces per box |
|---|-------------------------------|---------------------------------------|---|
| 112   | 7,3                           | 500                                   | 200                                     |
| 112/D   | 7                             | 500                                   | 200                                     |
| 112/P   | 7,4                           | 500                                   | 200                                     |
| 112/DP  | 7,1                           | 500                                   | 200                                     |
|   |                               |                                       |   |
|   |                               |                                       |   |

#### Note Notes