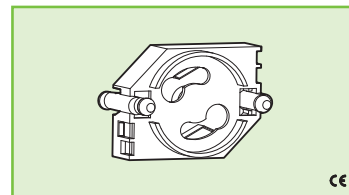




19



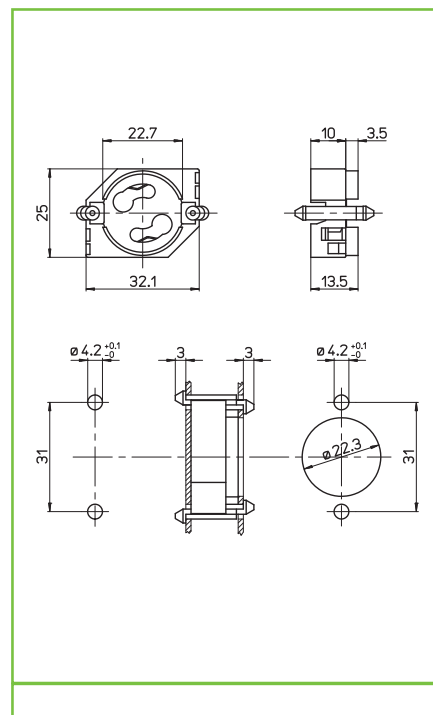
PORTASTARTER STARTERHOLDER

Dati tecnici Technical data

| | |
|---|----------------|
| - Corrente e tensione nominale - Rated current and voltage | 2A-250V |
| - Temperatura massima di funzionamento (IEC) - Maximum operating temperature (IEC) | T110 |
| - Grado di protezione - Protection index | IP20 |
| - Categoria di sovratensione - Impulse withstand category | III |

Caratteristiche Characteristics

- Corpo in policarbonato
— Polycarbonate body
- Contatti in lega di rame
— Copper alloy contacts



| | | | |
|--|--|---|--|
| fissaggio automatico ad innesto <i>push fixing</i> | spessore lamiera <i>metal plate thickness</i> 1,2 max | spessore portalampe/portastarter <i>lampholders/starterholders thickness</i> 10 | serrafilo automatico ad 1 foro <i>push-wire terminals with 1 hole</i> |
| sezione conduttore rigido <i>rigid conductor section</i> 0,5-1 | spelatura cavetti rigidi <i>rigid wires stripping</i> 9-10 | IP40 nei punti d'aggancio <i>IP40 in the hooking points</i> IP40 | 20 |
| | | | |

Marchi di qualità Quality marks

| | | |
|--|--|--|
| | | |
| | | |
| | | |

Direttive Europee European directives

Conforme "RoHS"
"RoHS" compliant

Non soggetto alla "RAEE"
Not subject to "WEEE"

Pesi e confezioni Weights and packaging

| Art. codice prodotti product references | g peso netto net weight | pezzi per sacco pieces per bag | pezzi per scatola pieces per box |
|---|-------------------------------|---------------------------------------|---|
| 19 | 4,6 | 1000 | 200 |
| | | | |
| | | | |
| | | | |
| | | | |

Note Notes