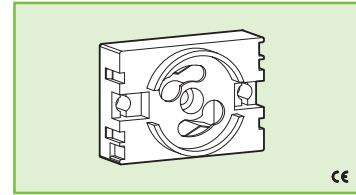




17/V 17/VP



PORTASTARTER STARTERHOLDERS

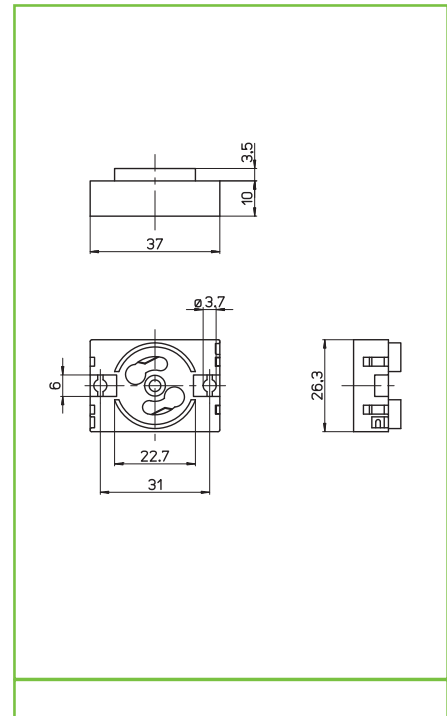
Dati tecnici Technical data

- Corrente e tensione nominale - <i>Rated current and voltage</i>	2A-250V
- Temperatura massima di funzionamento (IEC) - <i>Maximum operating temperature (IEC)</i>	T110
- Grado di protezione - <i>Protection index</i>	IP20
- Categoria di sovratensione - <i>Impulse withstand category</i>	III

Caratteristiche Characteristics

.../P= con piolo centrale per apparecchi in classe II
.../P= with central pin for class II luminaires

- Corpo in policarbonato
— *Polycarbonate body*
- Contatti in lega di rame
— *Copper alloy contacts*



fissaggio con vite <i>screw fixing</i>	spessore portalampane/portastarter <i>lampholders/starterholders thickness</i>	serrafilo automatico ad 1 foro <i>push-wire terminals with 1 hole</i>	sezione conduttore rigido <i>rigid conductor section</i>
spelatura cavetti rigidi <i>rigid wires stripping</i>	IP40 nei punti d'aggancio <i>IP40 in the hooking points</i>		

Marchi di qualità Quality marks

Direttive Europee European directives

Conforme "RoHS"
"RoHS" compliant
Non soggetto alla "RAEE"
Not subject to "WEEE"

Pesi e confezioni Weights and packaging

Art. codice prodotti product references	g peso netto net weight	 pezzi per sacco pieces per bag	 pezzi per scatola pieces per box
17/V	5,9	1000	200
17/VP	6,1		200

Note Notes