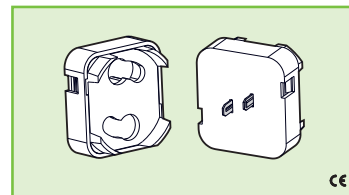




### 16/H 16/HS



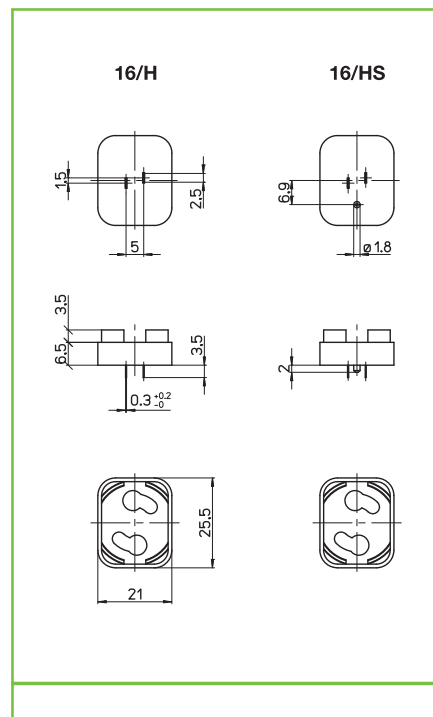
#### PORTASTARTER ADATTI PER CIRCUITI STAMPATI STARTERHOLDERS SUITABLE FOR PRINTED CIRCUITS

##### Dati tecnici Technical data

- Corrente e tensione nominale - Rated current and voltage	<b>2A-250V</b>
- Temperatura massima di funzionamento (IEC) - Maximum operating temperature (IEC)	<b>T110</b>
- Grado di protezione - Protection index	<b>IP20</b>
- Categoria di sovratensione - Impulse withstand category	<b>III</b>

##### Caratteristiche Characteristics

- .../HS= con piolino antirotazione  
.../HS= with protection against rotation
- Corpo in policarbonato  
— Polycarbonate body
- Contatti in lega di rame  
— Cu alloy contacts



	fissaggio in circuiti stampati fixing into printed circuits boards		spessore portalampade/portastarter lampholders/starterholders thickness	<input type="checkbox"/>	<input type="checkbox"/>
<input type="checkbox"/>		<input type="checkbox"/>		<input type="checkbox"/>	<input type="checkbox"/>
<input type="checkbox"/>		<input type="checkbox"/>		<input type="checkbox"/>	<input type="checkbox"/>

##### Marchi di qualità Quality marks

	<input type="checkbox"/>	<input type="checkbox"/>
	<input type="checkbox"/>	<input type="checkbox"/>
	<input type="checkbox"/>	<input type="checkbox"/>

##### Direttive Europee European directives

Conforme "RoHS"  
"RoHS" compliant

Non soggetto alla "RAEE"  
Not subject to "WEEE"

##### Pesi e confezioni Weights and packaging

Art. codice prodotti product references	g peso netto net weight	 pezzi per sacco pieces per bag	 pezzi per scatola pieces per box
16/H	2,3	1000	500
16/HS	2,3	1000	500

##### Note Notes