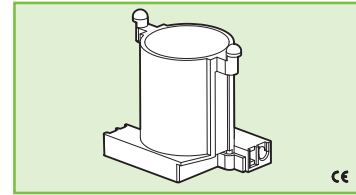




12 12/P



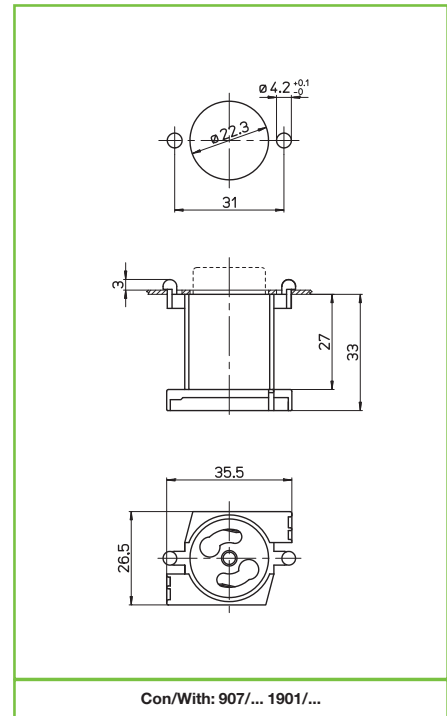
PORTASTARTER CON DISTANZIATORE STARTERHOLDER WITH SPACING COLLAR

Dati tecnici Technical data

- Corrente e tensione nominale - Rated current and voltage	2A-250V
- Temperatura massima di funzionamento (IEC) - Maximum operating temperature (IEC)	T110
- Grado di protezione - Protection index	IP20
- Categoria di sovratensione - Impulse withstand category	III

Caratteristiche Characteristics

- .../P= con piolo centrale per apparecchi in classe II
.../P= with central pin for class II luminaires
- Corpo in policarbonato
— Polycarbonate body
- Contatti in lega di rame
— Copper alloy contacts



fissaggio automatico ad innesto push fixing	spessore lamiera metal plate thickness 1,2 max	serrafilo automatico ad 1 foro push-wire terminals with 1 hole	sezione conduttore rigido rigid conductor section mm ² 0,5-1
spelatura cavetti rigidi rigid wires stripping 8-9	IP40 nei punti d'aggancio IP40 in the hooking points		

Marchi di qualità Quality marks

Direttive Europee European directives

Conforme "RoHS"
"RoHS" compliant

Non soggetto alla "RAEE"
Not subject to "WEEE"

Pesi e confezioni Weights and packaging

Art. codice prodotti product references	g peso netto net weight	 pezzi per sacco pieces per bag	 pezzi per scatola pieces per box
12	7,2	500	200
12/P	7,2	500	

Note Notes