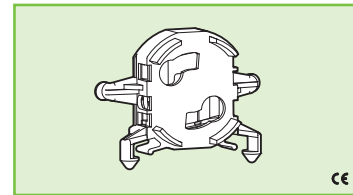




11/Y 11/YP



PORTASTARTER STARTERHOLDERS

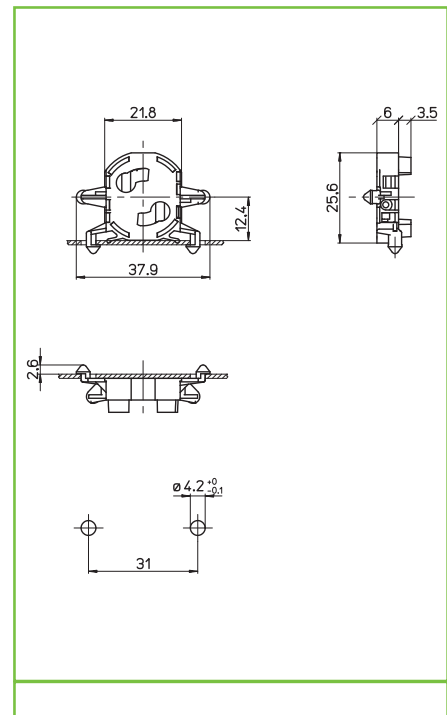
Dati tecnici Technical data

- Corrente e tensione nominale - Rated current and voltage	2A-250V
- Temperatura massima di funzionamento (IEC) - Maximum operating temperature (IEC)	T110
- Grado di protezione - Protection index	IP20
- Categoria di sovratensione - Impulse withstand category	III

Caratteristiche Characteristics

.../P= con piolo centrale per apparecchi in classe II
.../P= with central pin for class II luminaires

- Corpo in policarbonato
— Polycarbonate body
- Contatti in lega di rame
— Copper alloy contacts



fissaggio automatico ad innesto push fixing	spessore lamiera metal plate thickness 0,6-1,2	spessore portalampe/portastarter lamp holders/starter holders thickness 6	serrafilo automatico ad 1 foro push-wire terminals with 1 hole
sezione conduttore rigido rigid conductor section mm ² 0,5-1	spelatura cavetti rigidi rigid wires stripping 8-9	IP40 nei punti d'aggancio IP40 in the hooking points	

Marchi di qualità Quality marks

		UL US (660W-250V)

Direttive Europee European directives

Conforme "RoHS"
"RoHS" compliant
Non soggetto alla "RAEE"
Not subject to "WEEE"

Pesi e confezioni Weights and packaging

Art. codice prodotti product references	g peso netto net weight	 pezzi per sacco pieces per bag	 pezzi per scatola pieces per box
11/Y	2,9	1000	200
11/YP	3	1000	200

Note Notes