



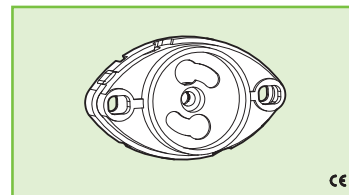
A.A.G. STUCCHI

Essential for lighting



A.A.G. STUCCHI s.r.l. u.s.
Via IV Novembre 30/32,
23854 Olginate (LC) Italy
Ph. +39 0341 653111
Fax +39 0341 653250
www.aagstucchi.it
info@aagstucchi.it

110/O 110/F



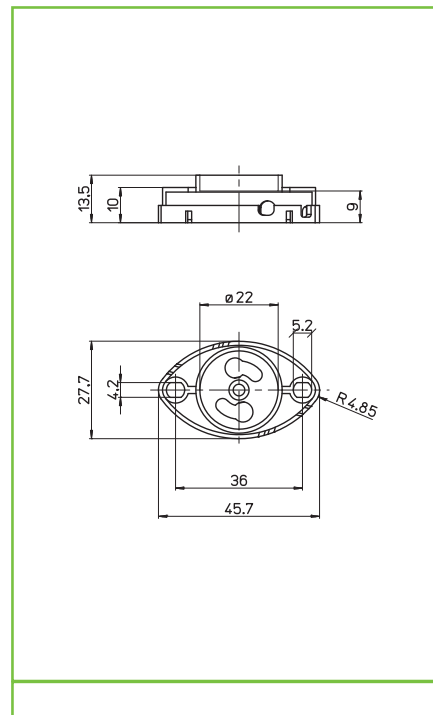
PORTASTARTER STARTERHOLDERS

Dati tecnici Technical data

- Corrente e tensione nominale - Rated current and voltage	2A-250V
- Grado di protezione - Protection index	IP20
- Categoria di sovratensione - Impulse withstand category	III

Caratteristiche Characteristics

- .../O= Contatti in ottone
.../O= Brass contacts
- .../F= Contatti in acciaio zincato
.../F= Zinc plated steel contacts
- Corpo in poliammide
— Polyamide body



fissaggio con vite screw fixing	spessore portalampane/portastarter lampholders/starterholders thickness	serrafilo con vite e dado terminals with screw and nut	sezione conduttore flessibile flexible conductor section
sezione conduttore rigido rigid conductor section	spelatura cavetti rigidi e flessibili rigid and flexible wires stripping		

Marchi di qualità Quality marks

Direttive Europee European directives

Conforme "RoHS"
"RoHS" compliant
Non soggetto alla "RAEE"
Not subject to "WEEE"

Pesi e confezioni Weights and packaging

Art. codice prodotti product references	g peso netto net weight	 pezzi per sacco pieces per bag	 pezzi per scatola pieces per box
110/O	7	1000	200
110/F	6,9	1000	200

Note Notes